



## דף מידע טכני

### מכונות לעיבוד עץ - כללי

- לפני כל החלפה, ניקוי, כיוונון או תיקון של להב/מסור במכונה - **נתקו** אותה מאספקת החשמל.
- כדי לדחוף חומר לתוך אזור הניסור - **השתמשו** באמצעי דחיפה. הרחיקו את הידיים אל מחוץ למסלול הפעולה של המסור.
- **הימנעו** מפעולות מסוכנות ומתנוחות ידיים שבהן עלולה תנועה פתאומית לגרום לידיים להחליק לעבר להב הניסור.
- אזור עבודה צריך להיות נקי ומואר היטב. האזור סביב הציוד חייב להיות מואר בצורה נאותה, המתאימה לביצוע כל סוג של עבודה. מישטחי הרצפה חייבים להיות ישרים, שלמים ומחומר מונע החלקה.

#### אל תעשו:

- **אל תסירו** נסורת שהצטברה על להבי הניסור בידיים, כאשר המכונה פועלת. השתמשו במקל או במברשת.
- **אל תשאירו** ללא השגחה. מכונות וציוד כשהם פועלים. נתקו אותם מאספקת החשמל.
- **אל תנסו** לשחרר להב שנתפס כשהמכונה פועלת. יש להפסיק תחילה את אספקת החשמל.
- **אל תסיחו** את תשומת ליבו של מפעיל מעבודתו. פעולות לא מבוקרות עלולות לגרום לתאונה, ולכן הן אסורות בתכלית האיסור.
- הביגוד צריך להגן על גופכם. **אל תלבשו** בגדים רחבים ורפויים, כפפות, עניבות, טבעות, צמידים או תכשיטים אחרים אשר עלולים להסתבך בחלקי המכונה בפעולתה.

מכונות לעיבוד עץ עלולות להוות סיכון כאשר לא משתמשים בהן בצורה הנאותה. לפני שימוש בציוד או במכונה כלשהם - קיראו את הוראות ההפעלה בעיון וודאו שאתם אכן מבינים אותן.

### רשימת תיוג

#### עשו:

- **השתמשו** בציוד בטיחות המתאים לעבודה. הרכיבו משקפי מגן. משקפי ראייה יכולים לעתים למנוע פגיעה בעיניים אך העדשה איננה בטיחותית. בעת הצורך, הרכיבו מסיכות נגד אבק.
- **הרכיבו** אמצעי להגנת אוזניים כאשר נדרש. כאשר יש קושי לשמוע אדם המדבר אליכם ממרחק של 1 מ', סימן שרמת הרעש הנפלט מהמכונה גבוהה מדי. במצב כזה עלול להיגרם נזק לשמיעה.
- לפני הפעלת ציוד או מכונה כלשהם - **ודאו** שמגיני המכונה מותקנים במקומם, שהם תקינים ומסוגלים למלא את ייעודם.
- **ודאו** שהציוד מוארק. הבדיקה - רק ע"י חשמלאי מוסמך, לפחות אחת ל-5 שנים.
- לפני הפעלת המכונה - **ודאו** שמפתחות ברגים ומפתחות הכיוונון הוסרו ממנה.
- לפני התחלת ניסור - **בידקו** את העץ וחומרים אחרים לאיתור מסמרים.
- **ודאו** שכל מתגי הפעלת/הפסקת הפעולה במכונות מותקנים במקומות נגישים ונוחים להגעה למפעיל.
- **ודאו** שכל ציוד הניסור ולהבי המסורים נקיים ומושחזים, כך שהניסור יתבצע ללא מאמץ מיותר.
- **ודאו** שכל התקני הבטיחות תקינים ומכווננים.

## מכונות לעיבוד עץ - שולחנות ניסור

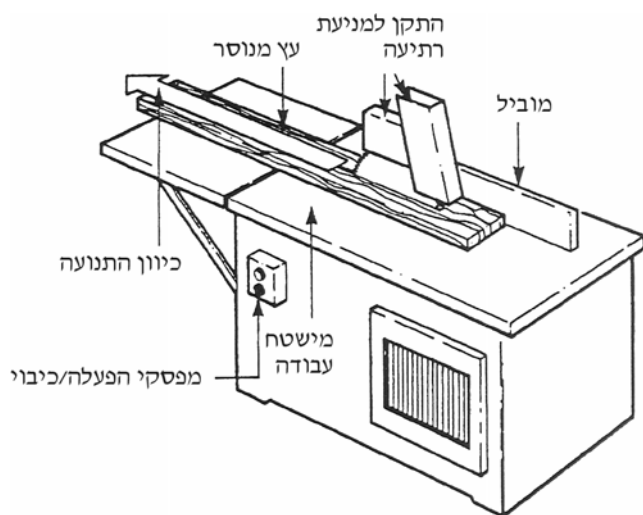
- **הרחיקו** את הידיים אל מחוץ לקו הניסור של הלהב.
- בכל פעולות הניסור לאורך העץ ולרוחבו - **השתמשו** במגן עם מפצל אחורי והתקן למניעת רתיעה לאחור.
- בניסור לאורך לוח עץ צר - **השתמשו** באמצעי לדחיפה. קיראו בעיון את הוראות ההפעלה הנוגעות לניסור אורך.
- בניסור לרוחב העץ - **הסירו** את התמיכה המיועדת לניסור האורך, כך שלא תפריע לעבודה. אין להשתמש בתמיכה כאמצעי למדידה.
- לפני ניסור לוחות ארוכים ו/או רחבים - **התקינו** תמיכה מתאימה מאחורי השולחן ומצידי, בהתאם.
- מריחה של וקס או חומר לניקוי השולחן צריכה להיעשות בזהירות מירבית. לפני המריחה בווקס - נעלו את מנעול המסור.
- **השתמשו** במערכות שאיבה יעילות, לשאיבת הנסורת המתאימות לסוג הפעולה.

**שולחנות ניסור** עלולים להיות מסוכנים כאשר השימוש בהם איננו נכון. קיראו בעיון את הוראות ההפעלה, שננו את שיטות היישום ואת המיגבלות בשימוש.

### רשימת תיוג

#### עשו:

- **הרכיבו** משקפי בטיחות או מסיכת הגנה לפנים.
- **הקפידו** במיוחד על מילוי הוראות היצרן בנושא ה"רתיעה לאחור" של הנסר ומניעתה.
- **המגן** צריך להיות גבוה מספיק, כך שיכסה את חלק הלהב הבולט מעל ללוח העץ המנסר, ורחב דיו, כך שיכסה את הלהב כשהוא מוטה.
- **בחרו** בדיסקות ניסור המתאימות לסוג העבודה המבוצעת.



#### אל תעשו:

- **אל תבצעו** שום עבודות ניסור ב"יד-חופשית". הצמידו היטב את העץ המנסר למקומו, כנגד המוביל או התומך בניסור אורך, ורק אז בצעו את הניסור.
- **אל תנסו להגיע** למקום הנמצא מאחורי להב ניסור מסתובב או מעליו.
- **אל תשאירו** מסור פועל ללא השגחה.
- כדי לאפשר ניסור יעיל ללא מאמצים - **הקפידו** שלהבי המסור יהיו נקיים, חדים וקבועים היטב במקומם.
- **ודאו** שהמגינים מותקנים במקומם והם במצב עבודה.
- **שימרו** על אזור עבודה נקי. המכונות תועלנה רק כשהמקום פנוי ומואר היטב.
- **הזינו** את העץ המיועד לניסור כנגד כיוון סיבוב הלהב.

## דף מידע טכני

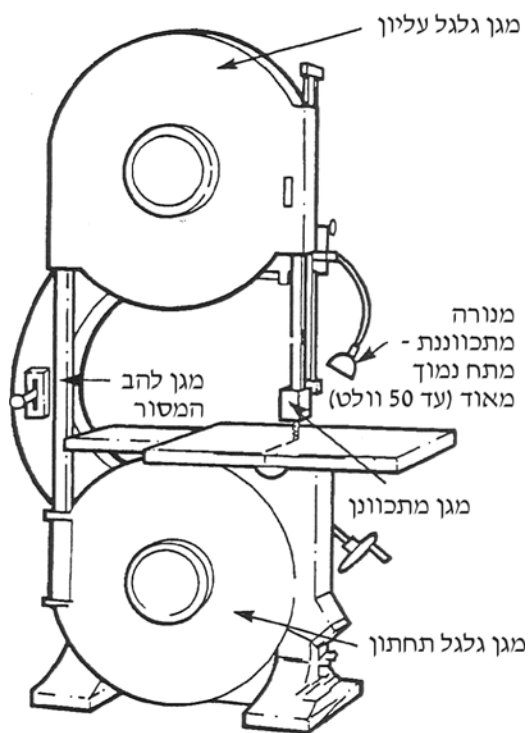
### מכונות לעיבוד עץ - מסורי סרט

- **מסורי סרט** עלולים להיות מסוכנים כאשר השימוש בהם איננו נכון. קיראו בעיון את הוראות ההפעלה, שנו את שיטות היישום ואת המיגבלות בשימוש.
- **בביצוע** עבודות ניסור בקווים מעוקלים - **שחררו** מהלוח שבבים לפני עיקולים ארוכים
- **ספקו** תאורה נאותה מעל שולחן הניסור. מנורה עם חיבור גמיש מתאימה לתאורה מקומית.

### רשימת תיוג

#### עשו:

- **הרכיבו** משקפי בטיחות או מסיכת הגנה לפניכם.
- **ודאו** שכל המגינים נמצאים במקומם.
- **ודאו** שסרט הניסור נע בצורה נאותה על גלגלי ההינע - העליון והתחתון.
- **ודאו** שהמכונה שומנה בצורה נכונה.
- **ודאו** שסרט הניסור מתוח כנדרש.
- **ודאו** שהמכונה מעוגנת בצורה בטוחה אל הרצפה, למניעת רעידות.
- **בידקו**, את מקום הריתוך בין קצות סרט הניסור, פעם בשבוע, כדי לוודא שסרט הניסור אינו פגום ואין בו סדקים נראים.
- **ודאו** שכל גלגלי ההינע של המכונה מוגנים.
- **ודאו** שמסור הסרט מצויד בהתקן בקרת מתיחה אוטומטית.
- **הקפידו** שהרצפה סביב מסור הסרט תהיה נקייה ופנויה ממכשולים.
- **כווננו** את גובה המגן למרחק של עד 2.5 ס"מ מהחומר המיועד לניסור.
- **הזינו** את העץ לניסור כשגופכם ניצב מצידו של הסרט ולא מולו.
- **השתמשו** בסרטי ניסור מושחזים, מתוחים, מכווננים היטב ומתאימים לסוג העבודה המבוצעת.
- **הצמידו** היטב את החומר המנוסר לשולחן המסור והדקו אותו כשהוא שטוח עליו. הדבר ימנע תנועה סיבובית של העץ וימנע החלקה של האצבעות לעבר הלהב.



#### אל תעשו:

- במקרה שהעץ נתקע במסור - **אל תמשכו** אותו בחזרה לכיוונכם כאשר סרט הניסור בתנועה.
- **אל תנסו לזרז** את בלימת סרט הניסור לאחר כיבוי המנוע בהצמדה של חומר ללהב או לצד הסרט.
- **אל תנקו** בידיים את שולחן המסור מנסורת או שבבים השתמשו במקל או במברשת.
- **אל תשאירו** מסור פועל, ללא השגחה. נתקו את אספקת החשמל וודאו שהמכונה אכן נעצרה לגמרי.

## מכונות לעיבוד עץ - מסור מטוטלת ("מסור פנדל")

- מדידות מבצעים ע"י הנחת העץ המיועד לניסור כנגד סרגל קבוע. לחילופין, כאשר יש צורך למדוד בעזרת סרט מדידה - הפסיקו את פעולת המסור עד לסיום המדידה.



### אל תעשו:

- אל תנסו ניסור אורך במסורי מטוטלת. מותר לבצע ניסור אורך רק כאשר קיימים במסור טריז מפצל ומונע רתיעה לאחור, ושניהם מכווננים היטב.
- אל תסירו את ידכם מידית ההפעלה, כל עוד ראש המסור לא הגיע לחלק המרוחק של שולחן הניסור (התומך בניסורי אורך).
- אל תסירו את העץ המנוסר משולחן הניסור כשלהב המסור נמצא מעל לשולחן. עשו זאת רק לאחר שהגיע למקומו מאחורי השולחן. לסילוק נסורת משולחן הניסור - השתמשו במקל או במברשת.
- אל תנסו ב"יד חופשית". העץ צריך להיות מונח בצורה יציבה על השולחן בצמוד למוביל האחורי.
- אל תשתמשו בלהבי ניסור סדוקים או קהים.

**מסורי מטוטלת (מסורי "פנדל")** עלולים להיות מסוכנים כאשר השימוש בהם איננו נכון. קיראו בעיון את הוראות ההפעלה, שנו את שיטות היישום ואת המיגבלות בשימוש.

### רשימת תיוג

#### עשו:

- הרכיבו משקפי בטיחות או מסיכת הגנה לפנים.
- הזינו את העץ המיועד לניסור כנגד כיוון הסיבוב של הלהב.
- השתמשו בלהבי מסור המתאימים לפעולה במהירות סיבוב גבוהה ממהירות הסיבוב של ציר המסור.
- השתמשו באביזרים ייעודיים, שנבנו עבור המסור ועבור היישומים המתוכננים לביצוע.
- ודאו שמגן המסור כולל 3 רכיבים:
  1. מגן עליון המחפה על ציר המסור;
  2. מגן תחתון המחפה על החומר ומתכוונן אוטומטית בהתאם לעובי העץ המנוסר;
  3. התקן מניעת רתיעה.
- בניסור רוחב - עימדו בצד הידית, מישכו את המסור עם היד הקרובה לידית, והחזיקו את החומר ביד השניה (רצוי מאוד לאחוז בידית ביד שמאל, כדי שגופו של העובד לא יימצא בקו הניסור).
- לאחר כל פעולת ניסור - דחפו את המסור לאחור למקומו, בחלק המרוחק של שולחן הניסור (בחלק התומך בניסורי אורך).
- כאשר החלק המנוסר חורג ממידת השולחן - התקינו עבורו תמיכות.
- בחיתוך אורך, כאשר כיוון הסיבוב של הלהב הוא כלפי מעלה, לכיוון המפעיל - מזינים את העץ מהצד, כנגד כיוון הסיבוב של הלהב. הלהב צריך לבלוט מעט לתוך מישור השולחן. ראש המסור עם המנוע חייב להיות נעול בגובה ובזווית מתאימים.
- בביצוע ניסור בזווית ישרה, או שילוב ניסור אלכסוני עם זווית ישרה - רתקו את העץ לשולחן הניסור מצידו של להב המסור. פעולה זו מונעת מהעץ להחליק לאורך התומך במהלך הניסור.
- בכיווננים של המסור ו/או בשינויים במצבי ניסור שנקבעו בו - הפסיקו את פעולת המנוע.

דף מידע טכני

**מכונות לעיבוד עץ - מחרטה מסתובבת לעיבוד עץ**

בביצוע ליטוש ראשוני - אחזו את נייר הלטש בין האצבעות ולחצו אותו בעדינות לעץ באזור שמעל חלקו העליון של הציר המסתובב. בדרך זו נייר הלטש לא ייתפס בציר ולא יגרום לסיכוני כריכה של היד סביב העץ.

**מחרטות לעיבוד עץ** עלולות להיות מסוכנות כאשר השימוש בהן איננו נכון. קיראו בעיון את הוראות ההפעלה, שננו את שיטות היישום ואת המיגבלות בשימוש. לפני תחילת העבודה - ודאו שאתם מבינים את ההוראות.

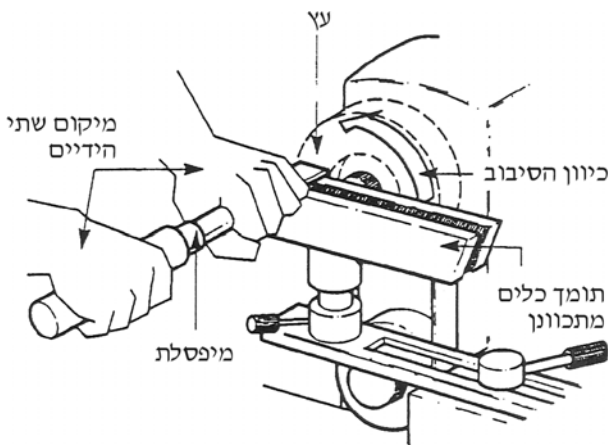
**אל תעשו:**

- אל תלבשו כפפות ו/או בגדים רפויים. הבגדים צריכים להיות נוחים, שולי החולצה מוכנסים לחגורת המכנסיים, השרוולים קצרים, מקופלים או מכופתרים. הסירו טבעות, צמידים ושרשראות.
- אל תשתמשו בכלים מאולתרים.
- אל תשתמשו בעץ שיש בו "עיניים", עיוותים, סדקים, מסמרים או בליטות.

**רשימת תיוג**

**עשו:**

- הפעלת מחרטה - רק ע"י מפעילים מיומנים, מאומנים ובעלי ניסיון.
- הרכיבו משקפי מגן או מגן פנים בכל עת.
- השתמשו בעץ ללא פגמים ו"עיניים".
- החזיקו את כלי העבודה ביציבות, בשתי הידיים, על תומך הכלים.
- קבעו את העץ בצורה בטוחה על לוח התפיסה או בין העוקצים.
- השתמשו אך ורק בכלים שסופקו ו/או אושרו לשימוש.
- השתמשו במפסלות ובסכיני חריטה חדים, מתוחזקים היטב.
- כדי למנוע העפת שבבים במהלך פעולת החריטה - הפעילו את המחרטה במהירות נמוכה, בעומק חריצה מתון. מהירות סיבובי המחרטה צריכה להתאים לסוג העץ, קוטרו, אופי העבודה המבוצעת וכלי העבודה שבשימוש.
- כווננו את תומך הכלי במקביל לעץ וקרוב אליו, ככל האפשר, ובגובה שיאפשר עיבוד העץ באמצעות הכלי מעט מעל מרכז גוש העץ.
- הסירו את תומך הכלים בביצוע ליטוש או הברקה.



בביצוע חריטה של חזית העץ - מייצבים את חוד המיפסלת ביד אחת, כשהמפסלת מושענת על תומך הכלי, והיד השניה מובילה את המיפסלת. יש להקפיד שלהב הכלי יוחזק גבוה מהידית.

## מכונות לעיבוד עץ – מכונות הקצעה (מקצועה)

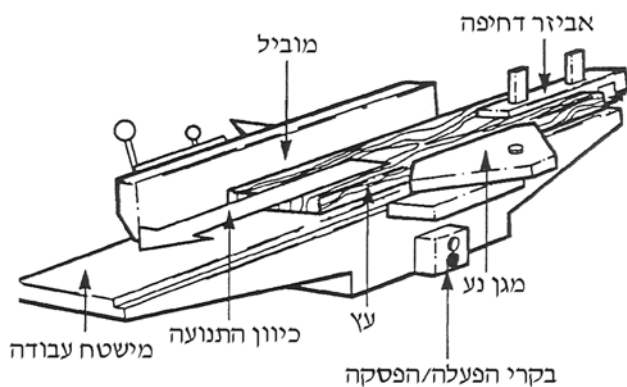
- **השתמשו** בלוח דחיפה בעל 2 ידיעות. המיתקן הזה מרחיק את הידיים למרחק בטוח מראש החיתוך.
- **הקפידו** על הפעלת כוח מספיק על לוח הדחיפה, כלפי מטה וכלפי מעלה. הסיבובים של להבי הסכין אשר על ראש החיתוך גורמים למשיכת לוח העץ מידי המפעיל.

**מכונות הקצעה (מקצועות)** עלולות להיות מסוכנות כאשר השימוש בהן איננו נכון. קיראו בעיון את הוראות ההפעלה. לפני תחילת העבודה - ודאו שאתם מבינים את ההוראות.

### רשימת תיוג

#### עשו:

- **הרכיבו** משקפי מגן או מגן פנים בכל עת.
- **הפעלת מקצועה - רק** ע"י מפעילים מיומנים, מאומנים ובעלי ניסיון.
- **השתמשו רק** בסכינים חדות ומאוזנות.
- **החליפו ראשי חיתוך** מרובעים וישנים בראשים עגולים - הם בטוחים יותר לעבודה.
- **לפני הפעלת המכונה** המפעיל יבדוק:



#### אל תעשו:

- **אל תשאירו** מכונה פועלת ללא השגחה. הפסיקו את אספקת החשמל. ודאו שראש החיתוך הפסיק להסתובב.
- **אל תבצעו** חיתוכים עמוקים יותר מ-2.5 ס"מ במהלך אחד.
- **אל תקציעו** פני שטח של לוחות עץ שמידותיהם קטנות מ-30 ס"מ (אורך), 7.5 ס"מ (רוחב); או לוחות רחבים יותר מ-15 ס"מ, או שעוביים פחות מ-1.5 ס"מ.
- **אל תניחו** את הידיים מעל הסכינים.
- **אל תסירו** ביד נסורת או שבבי עץ משולחן העבודה. השתמשו במקל או במברשת.
- **אל תשמשו** בכפפות מכל סוג שהוא.

- **את הסכינים** - האם מותקנות במירווח הנכון, עומק ההקצעה נכון, והן חדות, מאוזנות ומרותקות למקומן בצורה בטוחה;
- **את המחיצה** - אם קובעה במקום הנכון;
- **המגן** (הנע או העילי) - אם יש חופש פעולה ואפשרות לחזרה מעל לראש החיתוך;
- **את מצב השימון** של חלקים במקצועה ו/או אביזריה, כדי לאפשר מצב עבודה נאות.
- **ודאו** שהמגן הנע נע יחד עם העץ הנדחף, וחוזר להיות לחוץ אל המחיצה ברגע שהוא עובר את ראשי החיתוך, לאחר הסרת העץ.
- **הסירו** משולחן המקצועה את כל המפתחות והכלים המשמשים לכיוונן.
- **הביאו** את הציר למהירות הפעולה הנדרשת בצורה איטית, ע"י התנעת המנוע בסדרות קצרות של הפעלה-הפסקה.
- **שימרו** על מירווח פנוי מהמכונה באורך גדול ב-1 מ', לפחות, מהעץ הארוך ביותר המיועד לעיבוד.
- להקצעה בשיפועים או בתהליכים על פני השטח - **התקינו** אמצעי לייצוב החומר ולדחיפתו.
- **לחצו** על לוח העץ רק כשכף היד סגורה לאגרוף, ולעולם לא עם כף יד פרושה.

## דף מידע טכני

### מכונות לעיבוד עץ - כרסומת (פרייזר)

- **הקציעו** רק בכיוון הסיבים ולא נגדם.
- כאשר מסירים להב מציר המקצועה - **הסירו גם** את כל שאר הלהבים. כך ניתן למנוע "העפת" הלהבים מהציר במקרה של הפעלת המכונה.
- לפני ביצוע כיוונונים ופעולות אחרות על/עם הציר - **הפסיקו** את אספקת החשמל ונעלו את המכונה.
- **הקציעו** בכל פעם פרופיל (קנט) רק בחתיכת עץ אחת.
- בעיבוד עץ המכיל "עיניים" או בליטות - **ניקטו** ביתר זהירות. עיבוד המקומות האלה עלול לגרום למשיכת ידי המפעיל לתוך הסכינים, או לגרום ל"רתיעה לאחור".
- **הקציעו** רק לוחות עץ ארוכים מ-25 ס"מ.

#### אל תעשו:

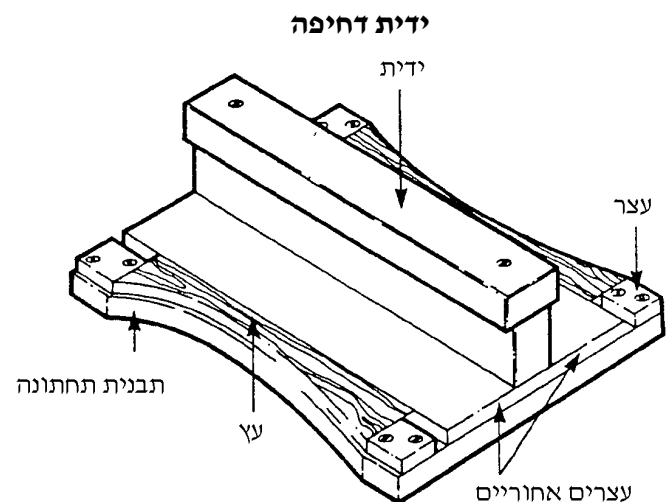
- **אל תשאירו** מכונה פועלת. ודאו כי אספקת החשמל מנותקת וראש המקצועה הפסיק להסתובב.
- **אל תניחו** את ידיכם בקירבת הקצה המעובד של הלוח.
- **אל תתעסקו** עם המגינים ואל תשביתו את פעולתם בשום אופן.
- **אל תמשכו** את לוח העץ לאחור הזינו, תמיד, את העץ כנגד סיבוב הסכין (בידקו שכיוון הסיבוב הוא אכן הכיוון הנכון).
- **אל תבצעו** חריצים עמוקים ואל תזינו את העץ מהר מדי.
- **אין להפריע** למפעיל במהלך פעולת ההקצעה.
- **אל תסירו** ביד נסורת או שבבי עץ משולחן העבודה. השתמשו במקל או במברשת.
- **אל תנקו** את השולחן ואל תפנו אותו כאשר הסכין מסתובב.
- **אל תשאירו** עבודות גמורות על השולחן.
- **אל תעמדו** בנתיב העץ המוזן.

**כרסומת (פרייזרים)** עלולות להיות מסוכנות כאשר השימוש בהן איננו נכון. קיראו בעיון את הוראות ההפעלה. לפני תחילת העבודה - ודאו שאתם מבינים את ההוראות.

### רשימת תיוג

#### עשו:

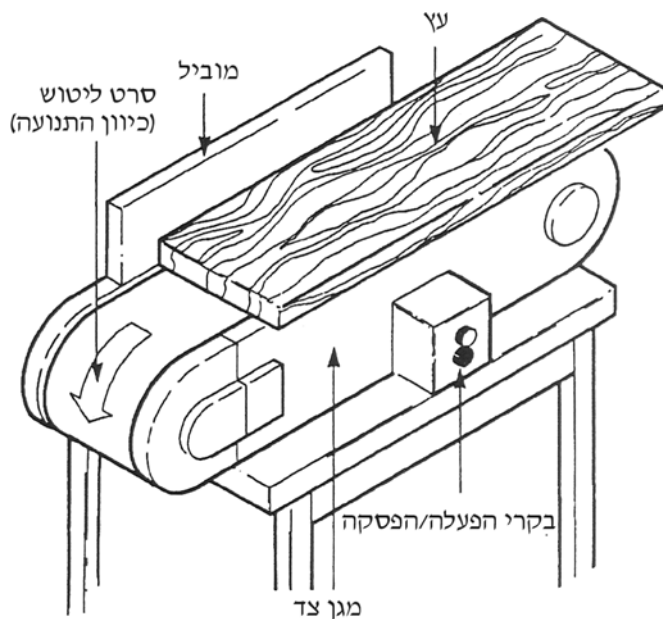
- **הרכיבו** משקפי מגן או מגן פנים בכל עת.
- **הפעלת מקצועה - רק** ע"י מפעילים מיומנים, מאומנים ובעלי ניסיון.
- **הסירו** משולחן המקצועה את כל המפתחות והכלים המשמשים לכיוונון.
- **ודאו** שכל המגינים מורכבים במקומם.
- לפני הפעלה - **בידקו** שהציר העליון והסכינים מכווננים ומעוגנים היטב. לפני הפעלת המכונה - ודאו שהציר מסתובב באופן חופשי.
- **הביאו** את הציר למהירות הפעולה בצורה איטית, ע"י התנעת המנוע בסדרות קצרות של הפעלה-הפסקה.



- **השתמשו** במקבעים ולחצו היטב על לוחות הדחיפה. הצמידו היטב את לוחות העץ במקבע. כאשר משתמשים בפין הכיוון של השולחן - ודאו שהפין מכוון ואינו מחליק.

## מכונות לעיבוד עץ - מלטשות

- רוחב סרטי הליטוש צריך להיות קטן במעט מרוחב תוף המלטשת.
- כדי לשמור על מהירות סיבוב זהה של סרט הליטוש ותוף המלטשת - **כווננו** את המתח של סרט הליטוש.
- **השגינו** על גלגלות ההזנה כדי לאפשר מעבר של הלוחות. אל תקרבו אצבעות וזרועות.
- במלטשות סרט - **התקינו** מגינים על כל:
  - נקודת תפיסה;
  - נקודות העברת-כוח וחלקי גלילי ההזנה;
  - קטע סרט הליטוש בצד המפעיל, שאיננו בשימוש (כדי למנוע מגע אקראי בסרט).



### אל תעשו:

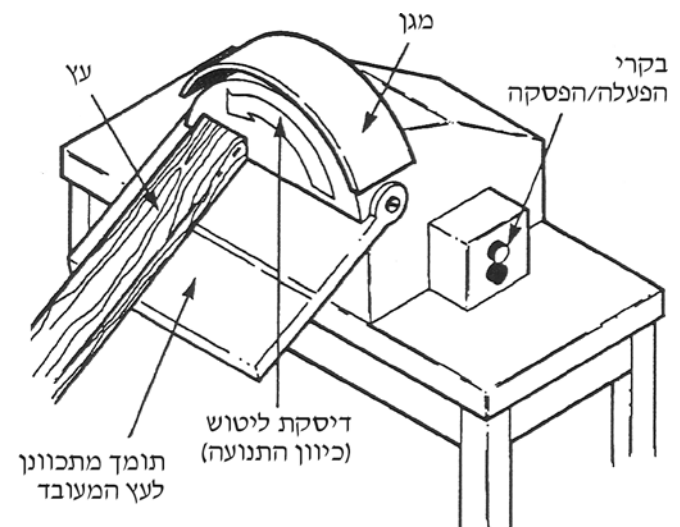
- **אל תפעילו** מלטשת כשמערכת שאיבת האבק איננה פועלת.
- **אל תפעילו** מלטשת שאיננה ממוגנת כהלכה.
- **אל תפעילו** מלטשת שהתקן תמיכת העץ שלה איננו מכוונן בצורה נאותה.

**מלטשות** עלולות להיות מסוכנות כאשר השימוש בהן איננו נכון. קיראו בעיון את הוראות ההפעלה. לפני תחילת העבודה - ודאו שאתם מבינים את ההוראות.

### רשימת תיוג

#### עשו:

- **הרכיבו** משקפי מגן או מגן פנים בכל עת.
- **הרחיקו** את הידיים ממישטח הליטוש. בידקו את סרטי הליטוש לפני השימוש בהם. החליפו סרטים בלויים, שחוקים וכאלה עם בלאי נקודתי.
- **לטשו על** חלקה השמאלי של דיסקת ליטוש (באזור תנועתה מלמעלה למטה).
- **התקינו** מגן אבק מעל לכל תוף, דיסקת ליטוש וסרט ליטוש, שיכסה את כל חלקי המכונה מלבד האזור המיועד להזנת העץ.
- במלטשות המוזנות ידנית - **כווננו** את תומך העבודה כך שישאר מירווח מיזערי בין סרט הליטוש לתומך. כדי שהתומך יתמוך בצורה נאותה בעץ המעובד הוא צריך להיות מאובטח.
- **אחזו** חתיכות קטנות של עץ במקבע או בהתקן הריסון.



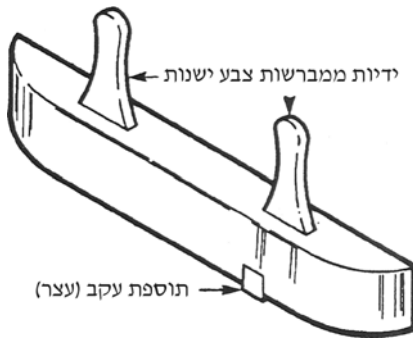


דף מידע טכני

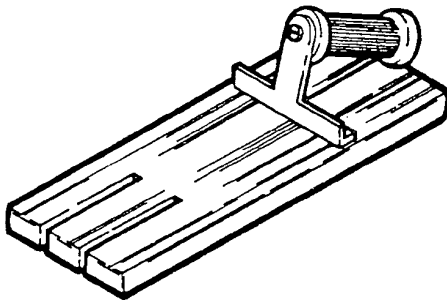
מכונות לעיבוד עץ - אמצעי דחיפה

- בהפעלת מכונות לעיבוד עץ: מסורי שולחן עגולים, מסורי סרט, מסור מטוטלת ("פנדלי") ומקצועות לסוגיהן - יש להשתמש תמיד באמצעי דחיפה.
- אמצעי הדחיפה מגינים על כפות הידיים ומאפשרים בקרה טובה על העץ הנדחף אל המסור, הסכין וכד'.
- באמצעי הדחיפה עבור מקצועות חייבת להיות אפשרות לאחיזה בשתי הידיים.
- לחיצת אמצעי הדחיפה כלפי מטה חייבת להיות:
  - חזקה;
  - תוך הגנה על שתי הידיים;
  - מאפשרת הפעלת לחץ קבוע ויציב בשתי הידיים.

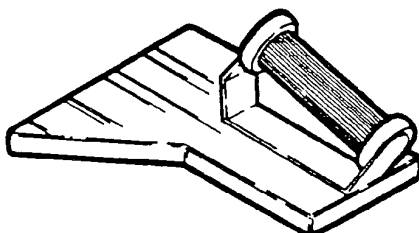
דוגמאות לאמצעי דחיפה:



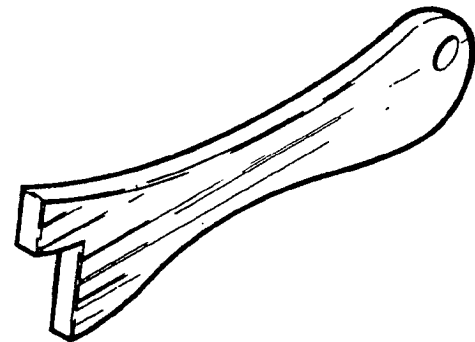
אמצעי דחיפה להחזקה מלמעלה עם 2 ידיות



אמצעי דחיפה חזיתי

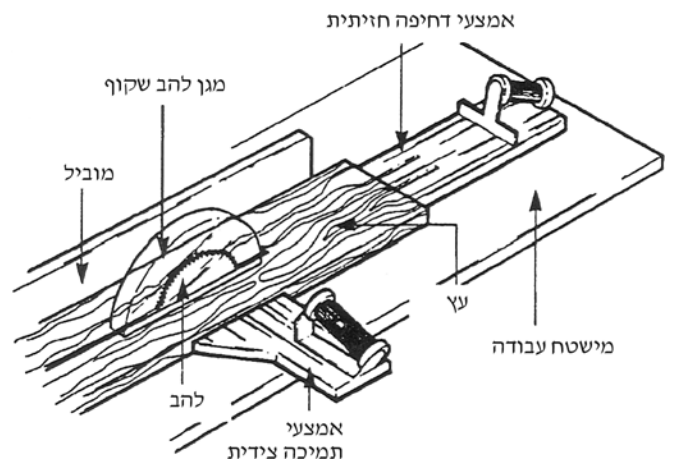


אמצעי תמיכה מהצד



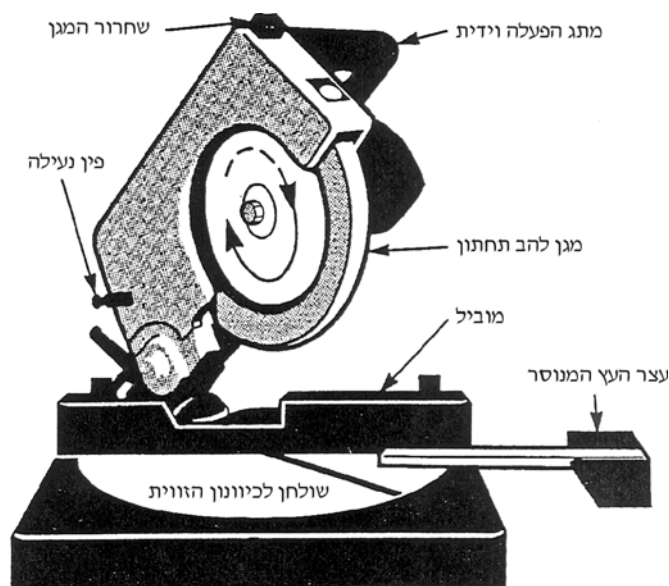
אמצעי דחיפה פשוט ושימושי עבור מסור שולחן עגול כאשר קיים מרחק קצר בין השולחן והמחיצה

השתמשו בשני לוחות דחיפה לביצוע כל עבודה.



## מסורי זווית

- **שימרו** על פתחי האוורור של המנוע כשהם נקיים וחופשיים משבבים.
- **השתמשו** באביזרים שנבנו עבור המסור והמיועדים לביצוע העבודה המסוימת.



### אל תעשו:

- **אל תפעילו** את המסור כשהוא מונח על הקרקע.
- **אל תנסו** פיסות עץ קצרות מ-20 ס"מ.
- **אל תנסו** "ביד חופשית". לוח העץ צריך להיות מונח בצורה יציבה על שולחן הניסור ומהודק למחיצה.
- **אל תקרבו** חלקי גוף אל להב המסור.
- **אל תסירו** את ידכם ממתג ההפעלה ומהידית כל זמן שהלהב לא כוסה במלואו על ידי מגן הלהב התחתון.
- **אל תתכופו** לעבר המסור. הקפידו כל הזמן על עמידה זקופה ועל שיווי המשקל.
- **אל תאמצו** את מנוע המסור. המסור ינסר ביעילות ובצורה בטוחה יותר במהירות שעבורה תוכנן.
- **אל תניחו** את המסור מידיכם כל עוד הלהב לא נעצר עצירה מלאה. לאחר מכן, כבו את המכונה ונתקו אותה מאספקת החשמל.
- **אל תשתמשו** בציוד חשמלי במקומות לחים ורטובים.
- **אל תפעילו** כלים חשמליים בקירבת נוזלים מתלקחים, גזים דליקים ובמקומות שבהם קיימת סכנת התפוצצות. ניצוצות עלולים להצית את החומרים המתלקחים.

**מסורי זווית** עלולים להיות מסוכנים כאשר השימוש בהם איננו נכון. קיראו בעיון את הוראות ההפעלה. לפני תחילת העבודה - ודאו שאתם מבינים את ההוראות.

### עשו:

- **הרכיבו** משקפי מגן או מגן פנים. אם במהלך העבודה נוצר אבק רב - הרכיבו מסיכה להגנת הנשימה על האף והפה.
- **קבעו** את המסור בצורה יציבה על שולחן העבודה או על מסגרת קשיחה אחרת. הציבו את המסור בגובה המותננים. ניתן להעביר מסור זווית ממקום למקום כשהוא מותקן על לוח חזק מספיק (בעובי 13 מ"מ, לפחות), שאותו מקבעים באתר העבודה למישטח עבודה בגובה המותננים, באמצעות כליבות (מלחצת "כ").
- **החזיקו** יד אחת על מתג ההפעלה ובשניה הצמידו את העץ למחיצה.
- **הרחיקו** את הידיים מאזור הלהב המסור.
- **שימרו** את המגינים תקינים ובמקומם.
- **הסירו** משולחן המסור מפתחות כיוונון וכלים.
- **השתמשו** בלהב לחיתוך רוחב או בלהב משולב.
- **ודאו** שהלהב מסתובב בכיוון הנכון.
- **ודאו** שהלהב וקולרי הציר מאובטחים ונקיים. הצדדים המחוורצים של הקולרים צריכים לפנות כלפי הלהב.
- **הקפידו** שהלהב יהיה, נקי, חד, מהודק וקבוע היטב, כך שהניסור יהיה חופשי וקל.
- לפני התחלת הניסור - **אפשרו** למנוע להגיע למלוא המהירות.
- **מלאו** אחר הוראות השימון והחלפת האביזרים.
- **הקפידו** על אזור עבודה נקי. אזורי עבודה ושולחנות עבודה לא מסודרים מזמנים תאונות.
- **הקפידו** שאזור העבודה יהיה מואר היטב.
- **הקטינו** את הסכנה להפעלה אקראית של המסור: לפני חיבור התקע לאספקת החשמל ודאו שמתג ההפעלה שלו נמצא במצב כבוי (OFF).
- לפני טיפול בציוד חשמלי וכאשר הציוד איננו בשימוש - **נתקו** את הכלים מזרם החשמל.
- **בידקו** את הציוד לאיתור נזקים. תקנו או החליפו חלקים שניזוקו.