

## דף מידע טכני

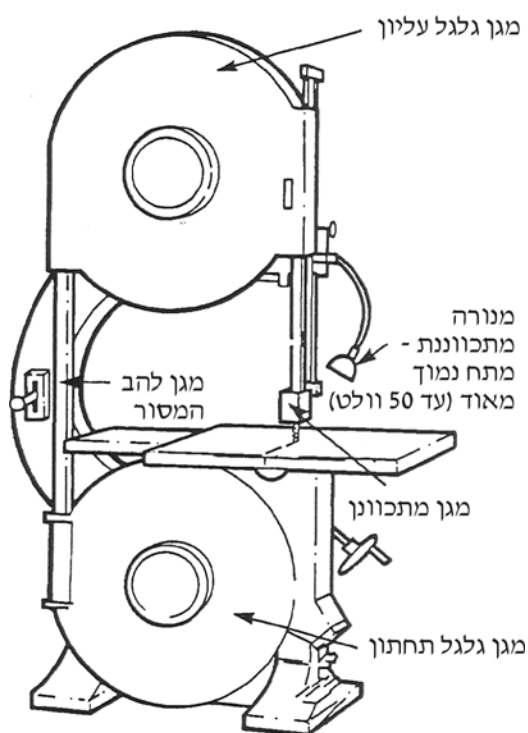
### מכונות לעיבוד עץ - מסורי סרט

- **מסורי סרט** עלולים להיות מסוכנים כאשר השימוש בהם איננו נכון. קיראו בעיון את הוראות ההפעלה, שנו את שיטות היישום ואת המיגבלות בשימוש.
- **בביצוע** עבודות ניסור בקווים מעוקלים - **שחררו** מהלוח שבבים לפני עיקולים ארוכים
- **ספקו** תאורה נאותה מעל שולחן הניסור. מנורה עם חיבור גמיש מתאימה לתאורה מקומית.

### רשימת תיוג

#### עשו:

- **הרכיבו** משקפי בטיחות או מסיכת הגנה לפניכם.
- **ודאו** שכל המגינים נמצאים במקומם.
- **ודאו** שסרט הניסור נע בצורה נאותה על גלגלי ההינע - העליון והתחתון.
- **ודאו** שהמכונה שומנה בצורה נכונה.
- **ודאו** שסרט הניסור מתוח כנדרש.
- **ודאו** שהמכונה מעוגנת בצורה בטוחה אל הרצפה, למניעת רעידות.
- **בידקו**, את מקום הריתוך בין קצות סרט הניסור, פעם בשבוע, כדי לוודא שסרט הניסור אינו פגום ואין בו סדקים נראים.
- **ודאו** שכל גלגלי ההינע של המכונה מוגנים.
- **ודאו** שמסור הסרט מצויד בהתקן בקרת מתיחה אוטומטית.
- **הקפידו** שהרצפה סביב מסור הסרט תהיה נקייה ופנויה ממכשולים.
- **כווננו** את גובה המגן למרחק של עד 2.5 ס"מ מהחומר המיועד לניסור.
- **הזינו** את העץ לניסור כשגופכם ניצב מצידו של הסרט ולא מולו.
- **השתמשו** בסרטי ניסור מושחזים, מתוחים, מכווננים היטב ומתאימים לסוג העבודה המבוצעת.
- **הצמידו** היטב את החומר המנוסר לשולחן המסור והדקו אותו כשהוא שטוח עליו. הדבר ימנע תנועה סיבובית של העץ וימנע החלקה של האצבעות לעבר הלהב.



#### אל תעשו:

- במקרה שהעץ נתקע במסור - **אל תמשכו** אותו בחזרה לכיוונכם כאשר סרט הניסור בתנועה.
- **אל תנסו לזרז** את בלימת סרט הניסור לאחר כיבוי המנוע בהצמדה של חומר ללהב או לצד הסרט.
- **אל תנקו** בידיים את שולחן המסור מנסורת או שבבים השתמשו במקל או במברשת.
- **אל תשאירו** מסור פועל, ללא השגחה. נתקו את אספקת החשמל וודאו שהמכונה אכן נעצרה לגמרי.