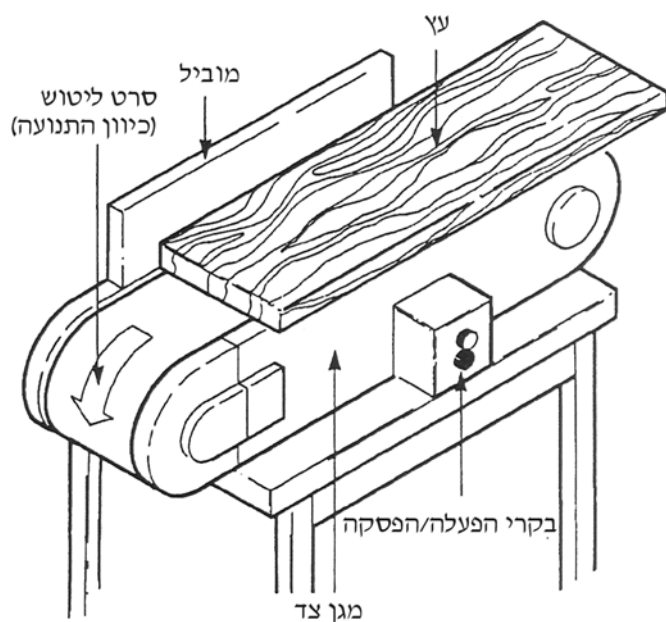


## מכונות לעיבוד עץ - מלטשות

- רוחב סרטי הליטוש צריך להיות קטן במעט מרוחב תוף המלטשת.
- כדי לשמור על מהירות סיבוב זהה של סרט הליטוש ותוף המלטשת - **כווננו** את המתח של סרט הליטוש.
- **השגינו** על גלגלות ההזנה כדי לאפשר מעבר של הלוחות. אל תקרבו אצבעות וזרועות.
- במלטשות סרט - **התקינו** מגינים על כל:
  - נקודת תפיסה;
  - נקודות העברת-כוח וחלקי גלילי ההזנה;
  - קטע סרט הליטוש בצד המפעיל, שאיננו בשימוש (כדי למנוע מגע אקראי בסרט).



### אל תעשו:

- **אל תפעילו** מלטשת כשמערכת שאיבת האבק איננה פועלת.
- **אל תפעילו** מלטשת שאיננה ממוגנת כהלכה.
- **אל תפעילו** מלטשת שהתקן תמיכת העץ שלה איננו מכוונן בצורה נאותה.

**מלטשות** עלולות להיות מסוכנות כאשר השימוש בהן איננו נכון. קיראו בעיון את הוראות ההפעלה. לפני תחילת העבודה - ודאו שאתם מבינים את ההוראות.

### רשימת תיוג

#### עשו:

- **הרכיבו** משקפי מגן או מגן פנים בכל עת.
- **הרחיקו** את הידיים ממישטח הליטוש. בידקו את סרטי הליטוש לפני השימוש בהם. החליפו סרטים בלויים, שחוקים וכאלה עם בלאי נקודתי.
- **לטשו על** חלקה השמאלי של דיסקת ליטוש (באזור תנועתה מלמעלה למטה).
- **התקינו** מגן אבק מעל לכל תוף, דיסקת ליטוש וסרט ליטוש, שיכסה את כל חלקי המכונה מלבד האזור המיועד להזנת העץ.
- במלטשות המוזנות ידנית - **כווננו** את תומך העבודה כך שישאר מירווח מיזערי בין סרט הליטוש לתומך. כדי שהתומך יתמוך בצורה נאותה בעץ המעובד הוא צריך להיות מאובטח.
- **אחזו** חתיכות קטנות של עץ במקבע או בהתקן הריסון.

