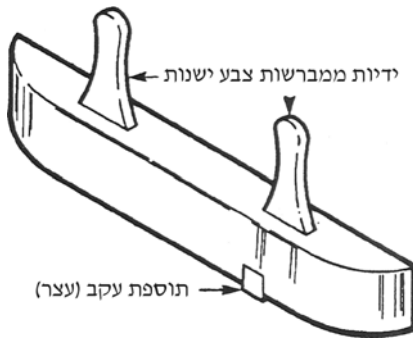


דף מידע טכני

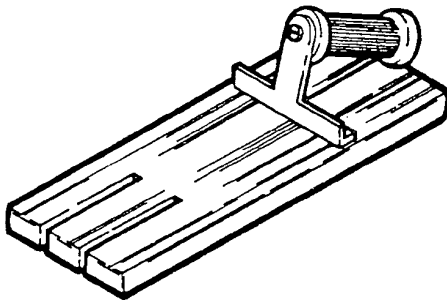
מכונות לעיבוד עץ - אמצעי דחיפה

- בהפעלת מכונות לעיבוד עץ: מסורי שולחן עגולים, מסורי סרט, מסור מטוטלת ("פנדלי") ומקצועות לסוגיהן - יש להשתמש תמיד באמצעי דחיפה.
- אמצעי הדחיפה מגינים על כפות הידיים ומאפשרים בקרה טובה על העץ הנדחף אל המסור, הסכין וכד'.
- באמצעי הדחיפה עבור מקצועות חייבת להיות אפשרות לאחיזה בשתי הידיים.
- לחיצת אמצעי הדחיפה כלפי מטה חייבת להיות:
 - חזקה;
 - תוך הגנה על שתי הידיים;
 - מאפשרת הפעלת לחץ קבוע ויציב בשתי הידיים.

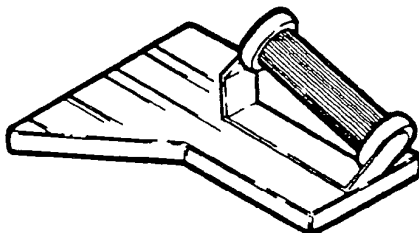
דוגמאות לאמצעי דחיפה:



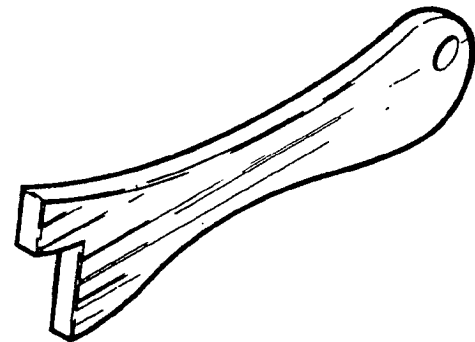
אמצעי דחיפה להחזקה מלמעלה עם 2 ידיות



אמצעי דחיפה חזיתי



אמצעי תמיכה מהצד



אמצעי דחיפה פשוט ושימושי עבור מסור שולחן עגול כאשר קיים מרחק קצר בין השולחן והמחיצה

השתמשו בשני לוחות דחיפה לביצוע כל עבודה.

