

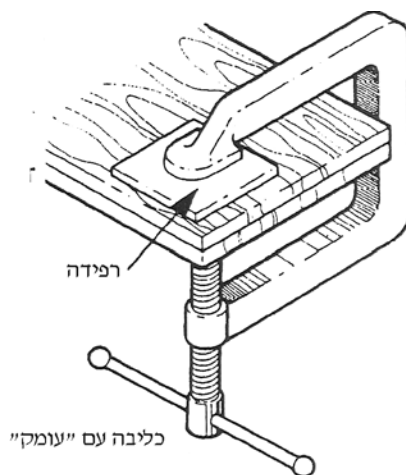
דף מידע טכני

כלי עבודה ידניים - כליבות

- כליבות הן רק התקנים זמניים לתפיסה בטוחה של חומר למקומו. **הסירו** את הכליבות מיד עם סיום העבודה.
- **שימרו** שהחלקים הנעים של הכליבה יהיו נקיים משומנים. ודאו שאין לכלוך או שמן על החלקים הבאים במגע עם החומר המעובד/העובד.
- **איחסון** כליבות C - על ידי הצמדתן למדף (ולא מונחות במגירה).

אל תעשו:

- **אל תשתמשו** בכליבה כלשהי שהציר או המסגרת שלה מעוקמים.
- **אל תשתמשו** במפתחות ברגים, בצינורות, בפטישים או בפליירים להידוק כליבות. השתמשו במפתחות ברגים, רק בכליבות המיועדות מראש לשימוש במפתחות כאלה.
- **אל תרימו** מיטען באמצעות כליבות C. להרמת מיטען - השתמשו רק בכליבות הרמה ייעודיות.
- **אל תשתמשו** בכליבות גדולות מדי בגלל "עומק" ההגעה הגדול שלהן. השתמשו תמיד בכליבות בגודל ובעומק המתאימים.



- **אל תשתמשו** בכליבות C בבניית פיגומים או בהתקנת מיטטחי עבודה.

כליבות הן כלים רב-תכליתיים המשמשים לריתוק זמני של חומר בעבודה למקומו. הכליבות משמשות ביישומים רבים בעבודות נגרות (עיבוד עץ, ייצור רהיטים וכו'), עבודות מתכת, עבודות הלחמה, בנייה ועוד. קיימים סוגים שונים של כליבות: כליבות C; כליבות מוט; כליבות צינורות ועוד.

עשו:

- **הרכיבו** משקפי מגן או מסיכת פנים.
- **בחרו** את סוג הכליבה הנכון והגודל המתאים לתפיסה יציבה של החומר, בהתאם למאפייני הכליבה:
 - חוזק ומשקל;
 - אורך פתיחת הכליבה;
 - עומק הכליבה (עומק התפיסה);
 - קלות הכיוונון;
 - פני המישטח לתפיסת החומר ומידותיו.
- לפני השימוש - **ודאו** שלחי התפיסה שבקצה הבורג מסתובבת בצורה חופשית.
- בכליבות C - השתמשו ברפידות למניעת נזקים לחומר המעובד.

