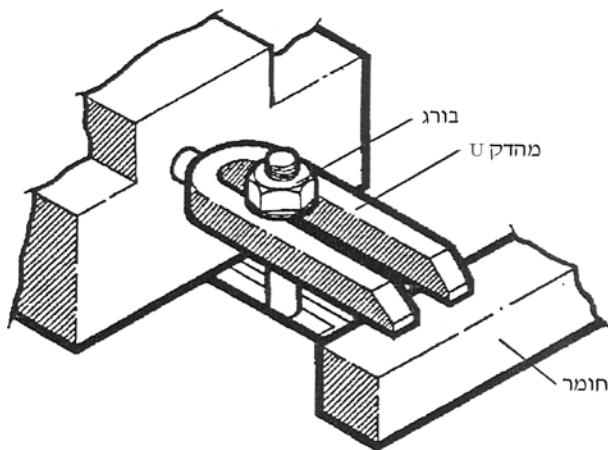


## מכונות ליטוש

### תפיסת החומר אל השולחן

#### ודאו ש:

- המהדקים ממוקמים במקום הנכון, והחומר תפוס בתוכם כך שלא יוכל להחליק ממקומו ולצאת מהכיוון.



- קצות מהדק "U" מהודקים לחומר.
- סולקו ברגים ואומים עם תבריגים פגומים.
- החומר מותקן בזווית ישרה.

#### אל תעשו:

- אל תלבשו לבוש מרושל וכפפות ואל תענדו טבעות, שעונים או תליונים.
- אל תבצעו כיוונונים כשמכונת הליטוש פועלת.
- אל תשאירו מכונת ליטוש פועלת ללא השגחה.

מכונות ליטוש עלולות להיות מסוכנות אם נעשה בהן שימוש לא נכון. קיראו בעיון את הוראות ההפעלה. ודאו שאתם מבינים את ההוראות, ושאתם קיבלתם הדרכה ותירגול לפני הפעלת מכונת הליטוש. פעולת מכונות הליטוש דומה לזו של מכונות ההקצעה, מלבד שולחן העבודה הנע קדימה ולאחור ואביזר הליטוש קבוע במקומו.

#### עשו:

- הרכיבו משקפי בטיחות.
- ודאו שלחצן הפעלה/הפסק של מכונת הליטוש ממוקם במקום נוח ובטוח לגישה.
- כדי להסיר שבבים - השתמשו במברשת או ב"מגרפה" ייעודית.
- ודאו שכל המגינים נמצאים במקומם והם במצב תקין.
- ודאו שפיני העצירה ממוקמים בצורה נאותה על שולחן מכונת הליטוש נמצאים במקומם.
- אבטחו את מיקום התפסנית במקומה הנכון.
- בידקו שמיכלול המכונה פועל בחופשיות.
- ודאו שקיים מירווח מספיק בין החומר לבין מסגרת מכונת הליטוש.
- אבטחו את מחזיק המכונה, את המכונה עצמה ואת מסילת הרוחב במקומות הנכונים.
- ודאו שמוט ההזנה והאביזרים שלו הם במצב עבודה.
- בשימוש במצמד מגנטי - ודאו שאספקת הכוח פועלת.
- השתמשו באביזרי הליטוש הנכונים.
- הקפידו שהמכונה תהיה תמיד משומנת היטב.
- שימרו על הרצפה סביב מכונת הליטוש כשהיא נקייה משמן ומגריז.
- שימרו על מישטח העבודה כשהוא נקי משבבים, כלים וחומרים.
- לשינוע החומר על מכונת הליטוש - השתמשו בציוד הרמה.