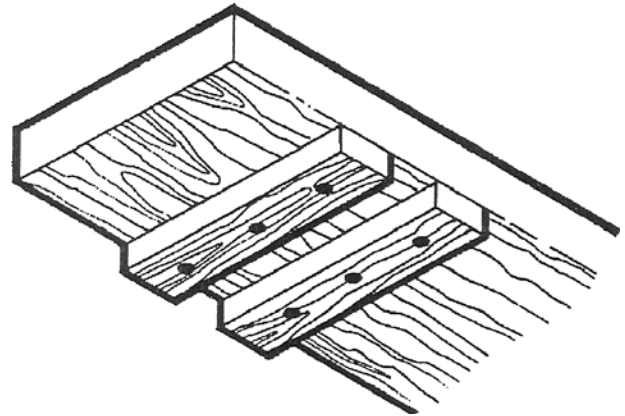


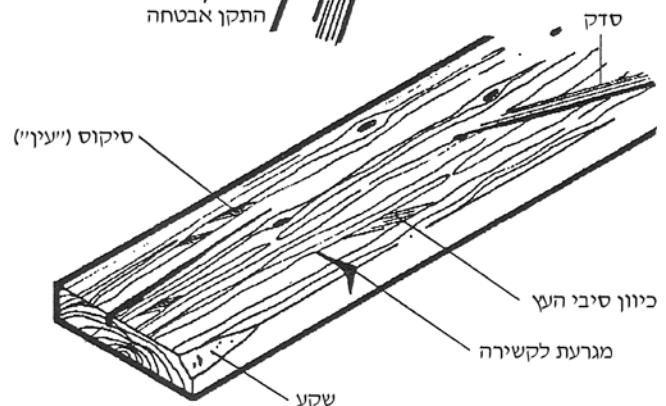
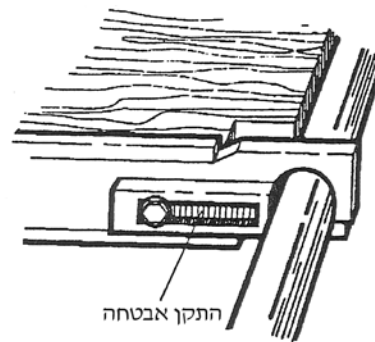
דף מידע טכני

מישטחי העבודה

- **השתמשו** במישטחי עץ או מתכת בהתאם לדרישות התקנות, התקנים והוראות היצרן.
- **ודאו** שרוחב כל מישטחי העבודה הוא, לפחות, כ-600 מ"מ.
- **השתמשו** בלוחות מעץ חזק, במידות 200x50 מ"מ, לפחות.
- **חזקו** את קצות הלוחות באמצעות סרגלים במידות 250x50 מ"מ, שאותם מצמידים לקצוות. הסרגלים מונעים אפשרות להחלקה ולתזוזה לאורך.
- **תימכו** את הלוחות במירווחים שאינם גדולים מ-2 מ".
- מישטחי פיגום מתועשים - **אבטחו** בתומכי קצוות.
- כדי שהמישטח יהיה רציף - **ודאו** שעובי הלוחות זהה.
- **הניחו** את לוחות המישטח צמודים זה לזה, ללא מירווחים ביניהם, לכל רוחב הפיגום.
- **בידקו** את לוחות העץ המיועדים למישטחים לאיתור סיקוסים ("יעיניים") גדולים, סדקים, שברים ופגמים אחרים. סלקו מיד כל לוח שהתגלו בו פגמים.
- **בידקו** בקביעות ווים, אביזרים וציוד של רכיבי פיגום מתועשים - לוודא שאינם משוחררים ואינם מעוקמים ו/או סדוקים. החלקים עלולים להינזק כאשר הם נופלים או נזרקים.
- **נקו** שמן וגריז מהמישטחים. המישטחים חייבים למנוע החלקה ואסור שיצטברו עליהם מים.



- **חזקו** את קצות הלוחות כדי למנוע תנועה אורכית. קשירה בתיל מתכת שזור יכולה למנוע תנועה של הלוח, אך יש להקפיד שהתיל איננו יוצר סיכוני מעידה. כאשר קצות הלוחות עולים זה על זה - הניחו את הקצוות על תומך (מצב שאיננו רצוי, בדי"כ).



אחסון

- כדי למנוע התעקמות של הלוחות - **עירמו** את הלוחות על גבי מישטח יציב וישר.
- **קישרו** ברצועות את קצות הקרשים. אל תצבעו לוחות עץ בצבע אטום, כדי שהפגמים לא יוסתרו.
- **אל תשתמשו** בלוחות המיועדים להקמת פיגומים כבסיסים להערמת חומרים, להתקנת כבשי הרמה, מעברים זמניים וכד'.