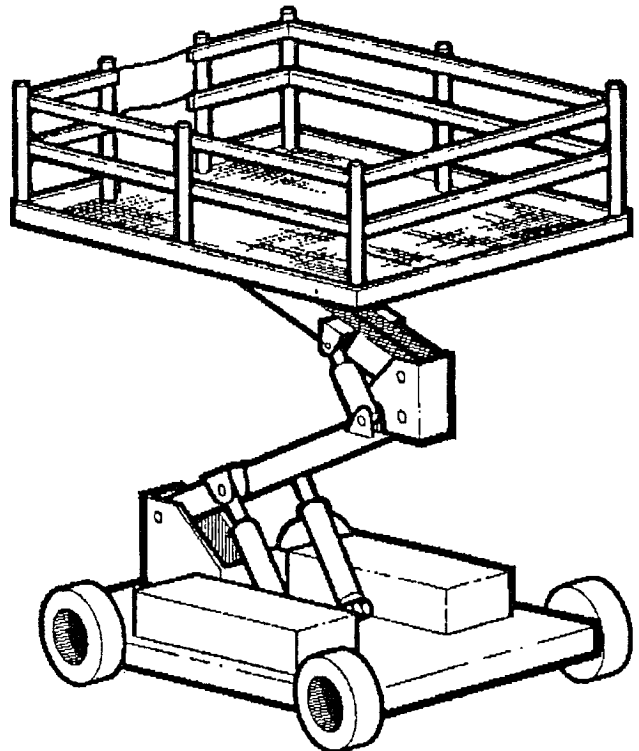


## במות הרמה מתרוממות ניידות (במ"ג)

- **מלאו** אחר הוראות ההפעלה של היצרן.
- **סיקרו** את אתר העבודה כדי לבדוק אם קיימים בהם:
  - תעלות;
  - סחף ובורות;
  - גבושיות ומכשולים;
  - פסולת;
  - מילוי קרקע לא מהודק;
  - מכשולים עיליים וכבלי חשמל;
- **ודאו** שמנגנוני הפיקוד נמצאים במיפלס במת העבודה. מקמו מנגנון בקרה מבטל (override) במיפלס הקרקע. הציבו עובד נוסף במיפלס הקרקע, לעזרה במצבי חירום.
- להבטחת יציבות המיתקן - **הפעילו** את מעצורי הגלגלים והציבו את רגלי התמיכה על לוחות בסיס.
- לפני כל משמרת עבודה - **בידקו** את מישטח העבודה כדי לאתר:
  - תזוזות לא רצויות של חלקים;
  - חיבורים רופפים ו/או מחברים חסרים;
  - כיוונונים לא נאותים;
  - ריתוכים סדוקים;
  - כבלים קרועים או פרומים;
  - מוליכי חשמל, צינורות הידראוליים/פניאומטיים גומים;
  - בלמים לא תקינים;
  - מצב גרוע של צמיגים ושל לחץ האוויר;
  - שילוט לא ברור לגבי כושר ההרמה ותמצית הוראות ההפעלה.

### לפני הרמה או הזזה של מישטח העבודה

- **בידקו** האם קיימים מכשולים עיליים וכבלי חשמל. הפיגום צריך להיות רחוק מכבלי חשמל. תקנות העבודה קובעות את המרחק המיזערי בין פיגומים ומיתקני חשמל.
- **הציבו** את המיתקן רק על גבי מישטח יציב וישר.
- **הציבו** קורות צד או מייצבים.
- **ודאו** שגידורים סביב מישטח העבודה הותקנו בצורה נכונה. ודאו שפתחי הכניסה סגורים.
- **ודאו** שחבלים וכבלי חשמל לא מסתבכים במישטח העבודה.
- **הקפידו** על ניקיון מישטח העבודה, על סדר נאות של הציוד ועל הרמה/הורדה בטיחותיים של מישטח העבודה ע"י העובדים.
- בפגומים עם מנגנון הרמה מסוג "מספריים" - **הקפידו** שהמגינים נמצאים במקומם ומונעים התקרבות אנשים לאזורי הסיכון.
- **העמיסו** את מישטח העבודה בהתאם להוראות היצרן, תוך שמירה על חלוקה שווה של העומס. אל תרכזו עומס גדול יותר באחד מצדי המישטח.



- זכרו! אין להסיע עובדים על גבי במת הרמה ניידת כאשר היא מורמת אלא אם היא מיועדת לתנועה נשלטת ע"י המפעיל.