

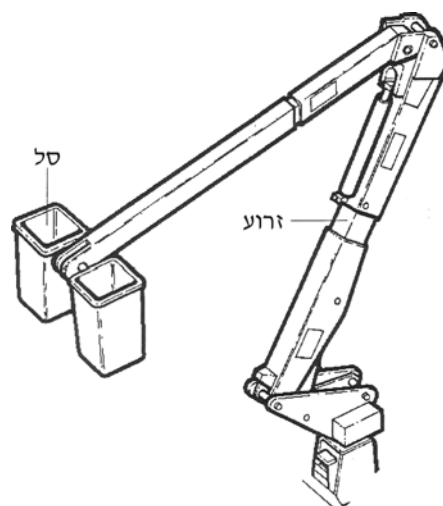
מיתקן עם זרוע וסל, להרמת אדם, המותקן על רכב

בדיקה יומית

- לפני הורדת מייצבים, קורות צד או את הזרוע - **ודאו** שאין איש בסביבת הכלי.
 - כאשר הכלי מוצב על שטח משופע - **ודאו** שציר האורך של המיתקן ניצב בכיוון השיפוע, כל אחד מסרני הרכב אופקי, והזרוע פונה ממרכז הכובד של הרכב לכיוון מעלה המדרון ומורמת רק כשהיא בכיוון הזה.
 - ה**ציבו** שלטי אזהרה, פנסים וגידורים על דרכי הגישה באתר העבודה. ודאו שתנועות מוארכות של הזרוע אינן מפריעות לתנועה.
 - **אבטחו** את הכלים שאינם בשימוש כדי למנוע הפעלה שלהם על ידי אנשים לא מורשים.
 - כאשר אינכם מורשים לבצע עבודות חשמל, וכאשר הסל איננו מותאם לביצוע עבודות חשמל - **שימרו** על המרחק הנדרש מכבלי החשמל.
 - **עימדו** כשפניכם לכיוון הנסיעה.
 - לפעולה חלקה של הסל - ה**פעילו** את הבקרים ההידראוליים באיטיות.
- **בדקו** את כל האביזרים המרותכים שבין הבוכנות ההידראוליות וזרוע המיתקן.
 - **בדקו** את התקני הנעילה של כל פני הציירים.
 - **בדקו** את כל הכבלים החשופים, הגלגלות והתקני האיזון, לאיתור בלאי ותקינות אבטחת האביזרים המחוברים אליהם.
 - **בדקו** את המערכת ההידראולית לאיתור צינורות שחוקים ודליפות.
 - **בדקו** את מצב השימון ואת מיפלסי הנוזלים.
 - **בדקו** את הזרוע והסל לאיתור סדקים ואזורים שחוקים
 - **בדקו** האם קיים שילוט המציין את כושר ההרמה, ושילוט הכולל את תמצית הוראות הפעלה.
 - ה**פעילו** את הזרוע מעמדת ההפעלה במיפלס הקרקע במחזור אחד מלא. ודאו שלא נשמעים רעשים לא רגילים ואין תנועות לא מבוקרות.

אל תעשו:

- **אל תעמדו** על דופן הסל ואל תשתמשו בלוחות עץ ו/או סולמות כדי להגיע גבוה יותר.
- **אל תכנסו** ואל תצאו מהסל בהליכה או זחילה על הזרוע.
- **אל תעמיסו** את הסל מעבר לעומס העבודה המותר.
- **אל תסיעו** את הכלי ממקום עבודה אחד לאחר כאשר נמצא עובד בתוך הסל. מותר לנוע למרחק קצר על קרקע ישרה - רק כאשר הסל נמצא במצב בטוח עבור כל סוג של תנועה.
- **אל תטפסו** מתוך הסל לנקודה אחרת מבלי לאבטח את עצמכם תחילה למיקום החדש, בעזרת אמצעי קשירה נוסף של הריתמה.
- **אל תעבדו** מעל לעובדים אחרים. לפני תחילת העבודה - פנו את השטח מסביב לכלי מאנשים.
- **אל תזרקו** כלים לתוך סל מורס וממנו.
- **אל תנסו** להאט זרימה של אוויר דחוס או דליפת נוזל הידראולי באמצעות היד או אברי גוף אחרים.
- **אל תשתמשו** בזרוע ובסל במותחני הרמה.



עשו:

- וודאו קיום אישור בדיקה ע"י בודק מוסמך בתוקף.
- **ודאו** שהסל מותקן מופעל ומתוחזק בהתאם לתקנות הבטיחות, התקנים ומיפרטי היצרן.
- **ליבשו** רתמת בטיחות עם אמצעי קשירה, שיחובר לנקודת עיגון בסל. אל תחברו את ריתמת הבטיחות לנקודת עיגון חיצונית.