

בטיחות וגיהות בחקלאות

כללי בטיחות לקבוצות המיכון החקלאי



המוסד לבטיחות ולגיהות
מחלקת הוצאה לאור



המרכז החקלאי
המדור לבטיחות

קוד: א-5/076



המוסד לבטיחות ולגיהות

©

בטיחות וגיהות בחקלאות

כללי בטיחות לקבוצות המיכון החקלאי

מאת: אלי צביאלי
יוסף כץ



המוסד לבטיחות ולגיהות
מחלקת הוצאה לאור
פברואר 2004

קוד: א-5/076



פרסום זה נועד למסור מידע לקורא בתחומים שבהם עוסק הפרסום,
ואינו תחליף לחוות דעת מקצועית לגבי מקרים פרטיים.
כל בעיה או שאלה מקצועית, הקשורות במקרה פרטי -
יש לבחון, לגופו של עניין, עם מומחה בתחום.

© כל הזכויות שמורות

אין לשכפל, להעתיק, לצלם, להקליט, לתרגם, לאחסן במאגר מידע,
לשדר או לקלוט בכל דרך או אמצעי אלקטרוני, אופטי או מכני אחר -
כל חלק שהוא מהחומר שבספר זה אלא ברשות מפורשת בכתב מהמוציא

5	בטיחות בכלי קציר וכיסוח
5	כללי בטיחות כלליים
5	כלים צמודים ונגררים
6	כלים ניידים
6	מקצרת סכין צמודה לטרקטור
7	ריתום והתרה מהטרקטור
7	הפעלה
8	מקצרה סיבובית (צלחות או תופים) צמודה לטרקטור
8	ריתום והתרה מהטרקטור
8	הפעלה
9	מקצרת סכין כולל מאכשרת (Conditioner) נגרת
9	ריתום והתרה מהטרקטור
9	הפעלה
10	מקצרה סיבובית מאכשרת נגרת
10	ריתום והתרה מהטרקטור
10	הפעלה
11	מקצרת סכין מאכשרת ניידת
11	הפעלה
12	מקצרה סיבובית מאכשרת ניידת
12	הפעלה
13	מכסחה צמודה לטרקטור
13	ריתום והתרה מהטרקטור
13	הפעלה
14	מכסחה נגרת
14	ריתום והתרה מהטרקטור
14	הפעלה

15	בטיחות בכלים לעיבוד קרקע
15	כלים לעיבוד יסודי
15	כלים לעיבודים שיטחיים
16	ריתום והתרה של הכלים - הוראות כלליות

16	בטיחות במכשירים
16	ריתום והתרה מהטרקטור
17	הוראות בטיחות כלליות
18	מכשש לחבילות גדולות וקטנות
18	בטיחות בהפעלה ובתחזוקה
18	מכשש לחבילות עגולות
19	בטיחות בהפעלה ובתחזוקה

19	בטיחות בקומביינים
19	קומביין לירק (מכונה ניידת)
19	קומביין תבואות
19	הוראות בטיחות כלליות
20	הנחיות בטיחות ייחודיות



כללי בטיחות לקבוצות המיכון החקלאי

בטיחות בכלי קציר וכיסוח

בקבוצה זו נכללים:

- מקצרת סכין צמודה לטרקטור.
- מקצרה סיבובית (צלחות או תופים), צמודה לטרקטור.
- מקצרת סכין כולל מאכשרת (Conditioner) נגרת.
- מקצרה סיבובית (צלחות או תופים) נגרת.
- מאכשרת (Conditioner).
- מקצרת סכין מאכשרת ניידת.
- מקצרה סיבובית מאכשרת ניידת.
- מכסחה צמודה לטרקטור.
- מכסחה נגרת.

כללי בטיחות כלליים*

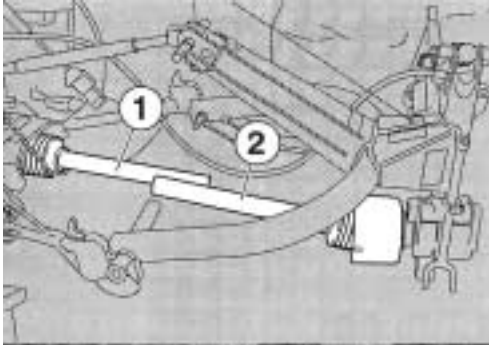
- ✓ קראו את הוראות הבטיחות של היצרן.
- ✓ הרכיבו את המגינים המתפרקים של גל "מעביר ההספק" ("מעביר הכוח" P.T.O - Power Take Off) - ומערכת ההינע ובדקו אותם. ודאו שכל המגינים הקבועים תקינים. לעולם אל תעבדו ללא מגן על מערכת ההינע ו/או על הסכין - חלקים של הגידולים עלולים להסתבך מרכיבים הנעים במכוונה, ולגרום חבלות לגוף המפעיל ונזקים לכלי.
- ✓ הבגדים צריכים להתאים למידות הגוף ולהיות צמודים אליו, ללא קצוות חופשיים.
- ✓ השתמשו באוזניות או באטמי אוזניים להגנה בפני רעש.
- ✓ אסור למלא דלק במכוונה כשהמנוע פועל.
- ✓ השתמשו בצופר לפני הפעלת הכלי ולפני נסיעה לפנים או לאחור.
- ✓ יש להאט את מהירות הנסיעה וההפעלה בשיפועי קרקע ובפניות.
- ✓ בנסיעה מינהלתית - חברו בין דוושות המעצורים, (ימין ושמאל), לפעולה משולבת.
- ✓ יש לצייד את הכלי בכל האביזרים הדרושים לתנועה בדרכים ציבוריות.

כלים צמודים ונגררים

- ✓ בדקו את ההתאמה בין הטרקטור לכלי.
- ✓ יש לוודא שכיוון הסיבוב ומספר הסיבובים הנדרש במעביר ההספק (540 סל"ד, 1000 סל"ד או כל מהירות אחרת), מתאימים לדרישות הכלי.
- ✓ התאימו את המערכת ההידראולית של הטרקטור, על פי הוראות היצרן (דו-כיווני, חד-כיווני, מרכז פתוח, מרכז סגור).
- ✓ בדקו האם נדרש מצבט חופשי או מיתקן אבטחה במעביר ההספק.

* ראו גם בחוברת 'בטיחות בטרקטורים ובמכונות ניידות'

✓ אורך גל מעביר ההספק, מידת החפיפה וחופש התנועה בין חלקיו ייקבעו על פי הוראות היצרן.



אורך גל מעביר ההספק, מידת החפיפה וחופש התנועה בין חלקיו ייקבעו על פי הוראות היצרן

כלים נייזים

✓ היזהרו בנסיעה מינהלתית - שיטת ההיגוי ההידרוסטטית, באמצעות הגלגלים הקדמיים המניעים, כשהגלגלים מאחור חופשיים - היא לא יציבה ומסוכנת.

מקצרת סכין צמודה לטרקטור



מקצרת סכין רתומה לטרקטור בריתום תלת-נקודתי, מופעלת באמצעות מעביר ההספק ומונעת באמצעות גל הינע, צלבים ורצועות. את הכלי מגביהים ומנמיכים למצבי עבודה ונסיעה באמצעות המערכת ההידראולית של הטרקטור, בעזרת זרועות הריתום ובוכנות עזר.

תנועות הסכין הלוך ושוב הן מהירות - כ-1800 תנועות לדקה.

המקצרה מצוידת במיתקן אבטחה בפני היתקלות בעצמים בולטים בשדה

(המיתקן מאפשר נסיעה של הקורה בעת ההיתקלות) ומיתקן "מצמד אבטחה" - להגנה בפני סתימות או הימצאות גופים זרים במערכת הקציר.

היזהרו בנסיעה מינהלתית - שיטת ההיגוי ההידרוסטטית, באמצעות הגלגלים הקדמיים המניעים, כשהגלגלים מאחור חופשיים - היא לא יציבה ומסוכנת



אבטחה בפני היתקלות בעצמים בולטים בשדה.
המיתקן מאפשר נסיגה של הקורה בעת ההיתקלות

ריתום והתרה מהטרקטור

- ✓ יש להציב את המקצרה בצורה יציבה, באמצעות תמיכות עזר ורגליים מיוחדות, כשהקורה מונחת על הקרקע. המקצרה איננה יציבה כאשר הקורה נמצאת במצב מאונך (מצב נסיעה).
- ✓ בהרמת הקורה למצב נסיעה או בהורדתה - תפשו אותה ביד בצידה האחורי, מחוץ לתחום פעולת הסכין (תנועת ההרמה או ההורדה גורמת לתנועת חיתוך של הסכין אשר עלולה לפצוע את הידיים);
- ✓ למצב נסיעה - קיבעו את הקורה במצב מאונך באמצעות התפס המכני.



המוסד לבטיחות ולגיהות

קביעת הקורה במצב מאונך באמצעות התפס המכני

הפעלה

- ✓ לפני הירידה מהטרקטור יש להפסיק את פעולת מעביר ההספק, להנמיך את המקצרה, להציב את הקורה במצב מאוזן ולעצור את הטרקטור באמצעות מעצור העזר.
- ✓ אין לאפשר לאדם לשהות בקירבת המקצרה כשהיא פועלת.
- ✓ אל תנסו לשחרר סתימות בסכין המקצרה תוך כדי פעולתה ואל תאפשרו לאיש לעשות זאת. ניקוי הסכין ייעשה אך ורק לאחר עצירה מוחלטת של פעולת הכלי והדממת המנוע. להפעלה מחדש - חכו להוראת העוזר. יש לוודא שהוא התרחק מהמקצרה ועומד במקום בטוח.
- ✓ כאשר יש צורך להוציא את הסכין מתוך הקורה - יש לעשות זאת באמצעות רצועה או חבל. לעולם אל תוציאו אותו ביד חשופה. את הוצאת הסכין יש לבצע לבד. כאשר נדרשת עזרה לכיוונון הלהבים ל"חריץ האצבעות" - ודאו שהעוזר משתמש בידית עץ ולא באצבעות ידיו.

מקצרה סיבובית (צלחות או תופים) רתומה לטרקטור



מקצרה סיבובית רתומה לטרקטור בריתום תלת-נקודתי, מופעלת באמצעות מעביר ההספק ומונעת באמצעות גל הינע, צלבים ורצועות. את הכלי מגביהים ומנמיכים למצבי עבודה ונסיעה באמצעות המערכת ההידראולית של הטרקטור, ע"י זרועות הריתום ובוכנות עזר.

קורת הקציר מורכבת משורה של תופים או צלחות, כשעל כל תוף או צלחת מורכבים מספר סכיני חיתוך. מהירות הצלחות גבוהה, כ-2600 סל"ד (כ-300 קמ"ש בהיקפן). על המקצרה מורכב מיתקן אבטחה בפני היתקלות בעצמים בולטים בשדה, המאפשר את נסיגת הקורה אחורנית בעת ההיתקלות, ומיתקן "מצמד אבטחה" להגנה בפני סתימות או הימצאות גופים זרים במערכת הקציר.

ריתום והתרה מהטרקטור

- ✓ הציבו את המקצרה בצורה יציבה, באמצעות תמיכת עזר ורגליים מיוחדות, כשהקורה מונחת על הקרקע. המקצרה איננה יציבה כאשר הקורה נמצאת במצב מאונך (מצב נסיעה).
- ✓ לפני הריתום או ההתרה יש לשחרר את הלחץ מהמערכת ההידראולית.
- ✓ כאשר נעזרים באדם נוסף לריתום המקצרה - יש לנסוע, בעת הכיוון הסופי לזרועות הריתום, אך ורק קדימה. לעולם אין לנוע לאחור כאשר עומד אדם בין הכלי לטרקטור.
- ✓ למצב נסיעה - קבעו את הקורה במצב מאונך באמצעות התפס המכני.

הפעלה

- ✓ תא הנהג של הטרקטור אשר אליו רתומה המקצרה הסיבובית יהיה מוגן מפגיעת עצמים, אשר עלולים להיות מושלכים לעברו עקב פעולת הכלי.
- ✓ לפני הירידה מהטרקטור - יש להפסיק את פעולת מעביר ההספק, להנמיך את המקצרה, להציב את הקורה במצב מאוזן ולבלום את הטרקטור באמצעות מעצור העזר.
- ✓ אין לאפשר לאדם נוסף לשהות בקירבת הכלי כשהוא פועל.
- ✓ אל תנסו לשחרר סתימות בסכין המקצרה תוך כדי פעולתה ואל תאפשרו לאיש לעשות זאת. ניקוי הסכין ייעשה אך ורק לאחר עצירה מוחלטת של פעולת הכלי והדממת המנוע. להפעלה מחדש - חכו להוראותיו של העוזר. יש לוודא שהוא התרחק מהמקצרה ועומד במקום בטוח.
- ✓ הצלחות מסתובבות במהירות גבוהה והן חייבות לפעול בצורה מאוזנת. לכן: יש להחליף את הסכינים בכל צלחת בזוגות, ולהשתמש בסכינים וברגים מקוריים. אין להשתמש בצלחות, סכינים וברגים פגומים.

מקצרת סכין מאכשרת (Conditioner) נגרת



מקצרת סכין מאכשרת נגרת על ידי טרקטור באמצעות יצול ומופעלת באמצעות מעביר ההספק שלו, או ע"י מערכת ההידראולית, בעזרת גלי הינע, צלבים רצועות ושרשראות. את הכלי מגביהים ומנמיכים למצבי עבודה ונסיעה באמצעות המערכת ההידראולית של הטרקטור, ע"י בוכנות עזר. תנועות הסכין הלוך ושוב הן מהירות, כ-1800 תנודות לדקה.

הכלי מצויד במיתקני אבטחה מסוג "מצמד החלקה" ובורגי גזירה להגנה בפני סתימות בכנפיים, בסכין ובאביזרי האיכשור. מערכת "כנפיים" המותקנת לפני הסכין, משמשת כאמצעי עזר להזנת הסכין, בעיקר בגידולים "רובצים". המקצרה מצוידת בסכין אחת, עם הינע אחד או שניים (שתי הנעות לרוחב שולחן הקציר). אביזרי האיכשור בנויים מגלילי מעיכה משוננים (Crimping), גלילי מעיכה חלקים, גלילים מדורגים (Crushing), או תופי סריקה. מקצרת הסכין יכולה להיגרת כשהיא עוקבת אחרי הטרקטור או מוסטת הצידה.

ריתום והתרה מהטרקטור

- ✓ הציבו את המקצרה בצורה יציבה, ככל שניתן, באמצעות תמיכות עזר ורגליים מיוחדות.
- ✓ לפני הריתום או ההתרה יש לשחרר את הלחץ מהמערכת ההידראולית.
- ✓ לנסיעה מינהלתית - יש לנעול את היצול למצב עוקב אחרי הטרקטור, בהתאם להוראות היצרן, ולנעול את בוכנות ההרמה של הכלי באמצעות התפס המכני.
- ✓ את יצול הגרירה יש לאבטח באמצעות שרשראות ואיבטוח של פין הגרירה.

הפעלה

- ✓ לפני הירידה מהטרקטור יש להפסיק את פעולת מעביר ההספק, להנמיך את המקצרה ולעצור את הטרקטור באמצעות בלם החניה.
- ✓ אין לאפשר לאדם נוסף לשהות בקירבת הכלי כשהוא פועל.
- ✓ אל תנסו לשחרר סתימות במערכת הכנפיים, בסכין ובמערכת האיכשור של המקצרה תוך כדי פעולתה, ואל תאפשרו לאיש לעשות זאת. ניקוי החלקים ייעשה אך ורק לאחר עצירה מוחלטת של פעולת הכלי והדממת המנוע. עם הרמת הכלי לנסיעה - יש לנעול את בוכנות ההרמה באמצעות התפס המכני.
- ✓ כאשר יש צורך להוציא את הסכין מתוך הקורה - יש לעשות זאת באמצעות רצועה או חבל. לעולם אל תוציאו אותו ביד חשופה. את הוצאת הסכין יש לבצע לבד. כאשר נדרשת עזרה לכיוונון הלהבים ל"חריץ האצבעות" ודאו שהעוזר משתמש בידית עץ ולא באצבעות ידיו.



מקצרה סיבובית מאכשרת נגרת

המקצרה הסיבובית נגרת על ידי טרקטור באמצעות יצול ומופעלת באמצעות מעביר ההספק שלו או ע"י מערכת הידראולית, בעזרת גלי הינע, צלבים רצועות ושרשראות. את הכלי מגביהים ומנמיכים למצבי עבודה ונסיעה ע"י בוכנות עזר, באמצעות המערכת ההידראולית של הטרקטור.

"קורת הקצירה" מורכבת משורה של תופים או צלחות, כשעל כל תוף או צלחת מורכבים מספר סכיני חיתוך.

הצלחות מסתובבות במהירות גבוהה, כ-2600 סל"ד (כ-300 קמ"ש בהיקפן). המקצרה מצוידת במיתקני אבטחה מסוג מצמד החלקה ובורגי גזירה, להגנה בפני סתימות בכנפיים במערכת הקצירה ובאביזרי האיכשור.

מערכת "כנפיים", המורכבת לפני קורת הקצירה, משמשת כאמצעי עזר להזנת הצלחות, בעיקר בגידולים "רובצים". הכלי מצויד בהנעה אחת או שתיים, משני צידי הקורה. אביזרי האיכשור בנויים מגלילי מעיכה משווננים (Crimping), גלילי מעיכה חלקים, גלילים מדורגים (Crushing), או תופי סריקה.

המקצרה הסיבובית יכולה להיגדר כשהיא עוקבת אחרי הטרקטור או מוסטת הצידה.

ריתום והתרה מהטרקטור

- ✓ הציבו את המקצרה בצורה יציבה, באמצעות תמיכות עזר ורגליים מיוחדות.
- ✓ לפני הריתום או ההתרה יש לשחרר את הלחץ מהמערכת ההידראולית.
- ✓ לנסיעה מינהלתית - יש לנעול את היצול למצב המיועד לכך, בהתאם להוראות היצרן, ולנעול את בוכנות ההרמה של הכלי באמצעות התפס המכני.
- ✓ את יצול הגרירה יש לאבטח באמצעות שרשראות ואיבטוח של פין הגרירה.

הפעלה

- ✓ תא הנהג של הטרקטור, אשר אליו רתומה המקצרה הסיבובית, יהיה מוגן מפגיעת עצמים אשר עלולים להיות מושלכים לעברו, עקב פעולת הכלי.
- ✓ לפני הירידה מהטרקטור יש להפסיק את פעולת מעביר ההספק, להנמיך את המקצרה ולבלום את הטרקטור באמצעות בלם החניה.
- ✓ אין לאפשר לאדם נוסף לשהות בקירבת הכלי כשהוא פועל.
- ✓ אל תנסו לשחרר סתימות במערכת הכנפיים, בצלחות הקצירה, ובמערכת האיכשור, תוך כדי פעולתם ואל תאפשרו לאיש לעשות זאת. פעולות הניקוי ייעשו אך ורק לאחר עצירה מוחלטת של הכלי והדממת המנוע. עם הרמת הכלי לנסיעה - יש לנעול את בוכנות ההרמה באמצעות התפס המכני.
- ✓ הצלחות מסתובבות במהירות גבוהה והן חייבות לפעול בצורה מאוזנת. לכן: יש להחליף את הסכינים בכל צלחת בזוגות, ולהשתמש בסכינים וברגים מקוריים. אין להשתמש בצלחות, סכינים וברגים פגומים.

מקצרת סכין מאכשרת ניידת



המקצרה הניידת מופעלת באמצעות מנוע עצמי, מוסעת בעזרת מערכת הסעה מכניות או הידרוסטטיות, ומופעלת ע"י מערכת הידראולית, רצועות גלי-הינע ומימסרות. את הכלי מגביהים ומנמיכים למצבי עבודה ונסיעה באמצעות המערכת ההידראולית, בעזרת בוכנות עזר. הסכין נעה הלך-ושוב במהירות גבוהה, של כ-1800 תנועות לדקה.

המקצרה מצוידת במיתקני אבטחה מסוג מצמד החלקה ובורגי גזירה, להגנה בפני סתימות בכנפיים בסכין ובאביזרי האיכשור. מערכת "כנפיים", המורכבת לפני הסכין, משמשת כאמצעי עזר להזנת הסכין בעיקר בגידולים רובצים. הכלי מצויד בסכין אחת עם הנעה אחת, או בשתי סכינים עם שתי הנעות, לרוחב שולחן הקציר. אביזרי ה"איכשור" בנויים מגלילי מעיכה משוננים (Crimping), גלילי מעיכה חלקים ומדורגים (Crushing). הנהיגה במקצרת הסכין הניידת בנסיעה מינהלתית או בעבודה - נעשית באמצעות המערכת ההידרוסטטית, כשהגללים האחוריים חופשיים.

הפעלה

- ✓ לפני הירידה מהכלי יש להנמיך את שולחן הקציר, להפסיק את פעולת המכונה ולבלום אותה באמצעות בלם החניה.
- ✓ אל תאפשרו לאדם נוסף לשהות בקירבת המקצרה כשהיא במצב פעולה.
- ✓ אל תנסו לפנות סתימות במערכת הכנפיים, בסכין ו/או במערכת האיכשור, תוך כדי עבודה, ואל תאפשרו לאדם אחר לעשות זאת. פינוי סתימות ייעשה רק לאחר השבתה מוחלטת של הכלי ודימום המנוע. עם הרמת הכלי לנסיעה - יש לנעול את בוכנות ההרמה באמצעות התפס המכני.
- ✓ כאשר יש צורך להוציא את הסכין מתוך הקורה - יש לעשות זאת באמצעות רצועה או חבל. לעולם אל תשתמשו ביד חשופה להוצאתה. את הוצאת הסכין יש לבצע לבד, ללא עזרה. אם נדרשת עזרה בכיווןן הלהבים לחרץ האצבעות - ודאו שהעוזר משתמש בידית מעץ ולא באצבעותיו.
- ✓ היזהרו בנסיעה מינהלתית: שיטת ההיגוי ההידרוסטטית, באמצעות הגללים המניעים וגללים חופשיים מאחור. איננה יציבה והיא מסוכנת.

**אל תאפשרו לאדם נוסף לשהות בקירבת המקצרה
כשהיא במצב פעולה**

מקצרה סיבובית מאכשרת ניידת



המקצרה הניידת מופעלת באמצעות מנוע עצמי, מוסעת בעזרת מערכות הסעה מכניות או הידרוסטטיות ומופעלת ע"י מערכת הידראולית, רצועות גלי-הינע ומימסרות. את הכלי מגביהים ומנמיכים למצבי עבודה ונסיעה באמצעות המערכת ההידראולית.

קורת הקציר מורכבת משורה של צלחות או תופים, כשעל כל אחת מהם מורכבים מספר סכיני חיתוך.

מהירות הסיבוב של הצלחות גבוהה, כ-2600 סל"ד. המקצרה מצוידת במיתקני אבטחה מסוג מצמד

החלקה ובורגי גזירה, להגנה בפני סתימות בכנפיים במערכת הקציר ובאביזרי האיכשור. מערכת "כנפיים", המורכבת לפני קורת הקציר, משמשת כאמצעי עזר להזנת צלחות הקציר, בעיקר בגידולים רובצים.

לכלי יש הנעה אחת, או שתי הנעות, משני צידי הקורה.

אביזרי ה"איכשור" בנויים מגלילי מעיכה משוננים (Crimping), גלילי מעיכה חלקים ומדורגים (Crushing).

הנהיגה במקצרה הסיבובית הניידת, בנסיעה מינהלתית או בעבודה, נעשית באמצעות המערכת ההידרוסטטית, כשהגלגלים האחוריים חופשיים.

הפעלה

- ✓ יש לוודא שתא הנהג מוגן מפגיעת עצמים שעלולים להיות מושלכים לעברו ע"י המקצרה.
- ✓ לפני הירידה מהכלי יש להנמיך את שולחן המקצרה, להפסיק את פעולת המכונה ולבלום אותה באמצעות בלם החניה.
- ✓ אל תאפשרו לאדם נוסף לשהות בקירבת המקצרה כשהיא במצב פעולה.
- ✓ אל תנסו לפנות סתימות במערכת הכנפיים, על הצלחות ו/או במערכת האיכשור, תוך כדי עבודה ואל תאפשרו לאדם אחר לעשות זאת. פינוי סתימות ייעשה רק לאחר השבתה מוחלטת של הכלי ודימום המנוע. עם הרמת הכלי לנסיעה - יש לנעול את בוכנות ההרמה באמצעות התפס המכני.

לפני הירידה מהכלי יש להנמיך את שולחן המקצרה, להפסיק את פעולת המכונה ולבלום אותה באמצעות בלם החניה

מכסחה צמודה לטרקטור



המכסחה רתומה לטרקטור בריתום תלת-נקודתי, מופעלת באמצעות מעביר ההספק ומונעת בעזרת גל הינע, צלבים ורצועות. את הכלי מגביהים ומנמיכים למצבי עבודה ונסיעה באמצעות המערכת ההידראולית של הטרקטור, בעזרת זרועות הריתום ובוכנות עזר. מהירות סיבובי התוף 800-1400 סל"ד. הכלי מצויד במצמד אבטחה, להגנה בפני סתימות וחדירת גופים זרים למנגנון הכיסוח.

ריתום והתרה מהטרקטור

- ✓ יש להציב את הכלי בצורה יציבה, באמצעות תמיכות עזר.
- ✓ כאשר נעזרים באדם נוסף לריתום הכלי - יש להקפיד לנסוע אך ורק קדימה בעת כיוון זרועות הריתום. לעולם אל תנועו לאחור כאשר עומד אדם בין המכסחה לטרקטור.

המוסד לבטיחות ולגיהות

הפעלה

- ✓ יש להשתמש תמיד בטרקטור בעל תא נהג המוגן מפני פגיעת עצמים אשר עלולים להיות מושלכים לעברו ע"י המכסחה.
- ✓ לפני הירידה מהטרקטור יש להפסיק את פעולת מעביר ההספק ולבלום את הטרקטור באמצעות מעצור העזר.
- ✓ אין לאפשר לאדם נוסף לשהות בקירבת המכסחה כשהיא פועלת.
- ✓ אל תנסו לפנות סתימות תוך כדי עבודתו של הכלי, ואל תאפשרו לאדם אחר לעשות זאת. פינוי סתימות ייעשה רק לאחר השבתה מוחלטת של הכלי, הדממת המנוע ותמיכה (כאשר הפעילות נעשית מתחת למכסחה).

כאשר נעזרים באדם נוסף לריתום הכלי - יש להקפיד לנסוע אך ורק קדימה בעת כיוון זרועות הריתום. לעולם אל תנועו לאחור כאשר עומד אדם בין המכסחה לטרקטור

מכסחה נגררת



המכסחה נגררת על ידי טרקטור באמצעות יצול, מופעלת באמצעות מעביר ההספק בעזרת גל הינע, צלבים, רצועות ושרשראות. את הכלי מגביהים ומנמיכים למצבי עבודה ונסיעה באמצעות בוכנות עזר המוזנות מהמערכת ההידראולית של הטרקטור.

מהירות סיבובי תוף הכיסוח 800-1400 סל"ד. הכלי מצויד במצמד אבטחה, להגנה בפני סתימות וחדירת גופים זרים למנגנון הכיסוח.

ריתום והתרה מהטרקטור

- ✓ יש להציב את הכלי בצורה יציבה, באמצעות תמיכות עזר.
- ✓ כאשר נעזרים באדם נוסף לריתום הכלי - יש להקפיד לנסוע אך ורק קדימה בעת כיוון זרועות הריתום. לעולם אל תנועו לאחור כאשר עומד אדם בין המכסחה לטרקטור.
- ✓ יש לאבטח את יצול הגרירה באמצעות שרשראות ופינ גרירה מאובטח.

המוסד לבטיחות ולגיהות

הפעלה

- ✓ יש להשתמש תמיד בטרקטור בעל תא נהג המוגן מפני פגיעת עצמים אשר עלולים להיות מושלכים לעברו ע"י המכסחה.
- ✓ לפני הירידה מהטרקטור יש להפסיק את פעולת מעביר ההספק ולבלום את הטרקטור באמצעות בלם החניה.
- ✓ אין לאפשר לאדם נוסף לשהות בקירבת המכסחה כשהיא פועלת.
- ✓ אל תנסו לפנות סתימות תוך כדי עבודתו של הכלי, ואל תאפשרו לאדם אחר לעשות זאת. פינוי סתימות ייעשה רק לאחר השבתה מוחלטת של הכלי והדממת המנוע. להפעלה מחדש - חכו להוראותיו של העוזר. ודאו שהוא יתרחק מהכלי ויעמוד במקום בטוח.

**אל תנסו לפנות סתימות תוך כדי עבודתו של הכלי,
ואל תאפשרו לאדם אחר לעשות זאת.
פינוי סתימות ייעשה רק לאחר השבתה מוחלטת של הכלי
והדממת המנוע**

בטיחות בכלים לעיבוד קרקע כלים לעיבוד יסודי

מחרשה



משתת



משתת פראפלו
דיסקוס כבד

כלים לעיבודים שיטחיים

קלטרת ומשדדה



מתחחה



דיסקוס



מחליק



דיסקוס קל



ריתום והתרה של הכלים - הוראות כלליות

קיימות 3 שיטות ריתום לכלי העיבוד:

- כלי צמוד, באמצעות ריתום תלת-נקודתי.
- כלי חצי-צמוד - בעזרת 2 זרועות ההרמה.
- כלי נגרר, בעזרת פין גרירה.

- ✓ לפני תחילת העבודה - קראו את הוראות היצרן.
- ✓ יש להתאים את המערכת ההידראולית של הטרקטור על פי הוראות היצרן (דו-כיווני, חד-כיווני, מרכז פתוח או מרכז סגור).
- ✓ ודאו שהמגינים הקבועים תקינים.
- ✓ אל תמלאו דלק כאשר המנוע פועל.
- ✓ אל תאפשרו לאדם לעמוד על הכלי כשהוא פועל - מיתקני האבטחה של הציוד, בעיקר במחששות מתהפכות, עלולים לפגוע באדם העומד על הכלי.
- ✓ הנמיכו את הכלי למצב עבודה.
- ✓ לפני הטיפול בכלי - יש להציבו באופן יציב, בעזרת תמיכות עזר ורגליים מיוחדות (מבנה המחרשות איננו סימטרי ולכן לא ניתן להציבן ללא אמצעי עזר).
- ✓ קבעו את כל הסגרים המכניים של הכלים המתקפלים.
- ✓ לפני הריתום או ההתרה - יש לשחרר את הלחץ מהמערכת ההידראולית.
- ✓ כאשר נעזרים באדם נוסף לריתום הכלי - אל תנועו אף פעם לאחור כאשר העוזר נמצא בין הכלי לטרקטור. בצעו את הכוון הסופי רק בנסיעה קדימה.
- ✓ בכלים "צמודים" - קבעו את גבולות ההרמה ואת מהירות ההורדה של המערכת ההידראולית.
- ✓ היזהרו מתנועה בלתי צפויה של מערכות האבטחה ההידראוליות / הפניאומטיות.
- ✓ בכלים "נגררים" - יש לאבטח את פין הגרירה מפני הינתקות לא מכוונת.
- ✓ בכלים "צמודים" - אסור להשאיר את הכלי מורם, ללא נוכחות המפעיל. המנוע צריך להיות דומם.

בטיחות במכבשים

בין המכבשים כלולים:

- מכבש לחבילות מרובעות גדולות.
- מכבש לחבילות מרובעות קטנות.
- מכבש לחבילות עגולות.

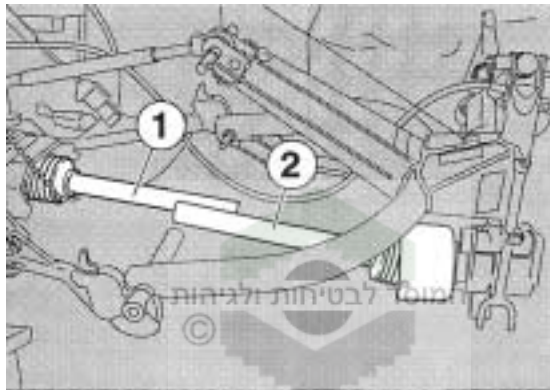
ריתום והתרה מהטרקטור

- ✓ הציבו את הכלי בצורה יציבה, באמצעות תמיכות עזר ורגליים מיוחדות.
- ✓ לפני הריתום או ההתרה - יש לשחרר את הלחץ מהמערכת ההידראולית.
- ✓ כאשר נעזרים באדם נוסף לריתום הכלי - אל תנועו לאחור כשהוא עומד בין הכלי לטרקטור. בצעו את הכיוון הסופי אך ורק בנסיעה קדימה.
- ✓ בטחו את יצול הגרירה באמצעות שרשראות ואיבטוח פין הגרירה.

הוראות בטיחות כלליות*

- ✓ קראו בעיון את הוראות היצרן ובידקו את התאמת הטרקטור לכלי.
- ✓ בדקו את כיוון הסיבוב של מעביר ההספק ואת מספר הסיבובים הנדרש (540 סל"ד, 1000 סל"ד או כל מהירות אחרת).
- ✓ יש להתאים את המערכת ההידראולית של הטרקטור לפי הוראות היצרן (דו-כיווני, חד-כיווני, מרכז פתוח, מרכז סגור).
- ✓ בדקו אם דרוש מצבט חופשי או מיתקן אבטחה במעביר הכוח.
- ✓ קבעו את אורך גל מעביר ההספק ואת מידת החפיפה בין חלקיו, על פי הוראות היצרן.

אורך גל מעביר ההספק ומידת החפיפה בין חלקיו ייקבעו על פי הוראות היצרן



- בידקו את המגינים המתפרקים של גל מעביר ההספק ומערכת ההינע והרכיבו אותם.
- ✓ ודאו שכל המגינים הקבועים תקינים. לעולם אל תעבדו ללא מגן על מערכת ההינע.
- לבשו בגדים צמודים לגוף, המתאימים למידותיו, ללא קצוות רפויים. נעלו נעלי
- ✓ בטיחות. הרכיבו מגיני אוזניים להגנה בפני רעש.
- אל תמלאו דלק כאשר המנוע פועל.
- ✓ לפני הפעלת הכלי ולפני נסיעה לפנים או לאחור - השתמשו בצופר.
- ✓ הפחיתו את מהירות הנסיעה וההפעלה בשיפועים ובפניות.
- ✓ בנסיעה מינהלתית - יש לרוקן את בטן המכבש מחבילות.
- ✓ בנסיעה מינהלתית - חברו בין דוושות המעצורים (ימין שמאל) לפעולה משולבת.
- ✓ ציידו את הכלי בכל האביזרים הדרושים לתנועה בדרכים ציבוריות.
- ✓ אל תאפשרו הסעת נוסעים על הכלי.
- ✓ השתמשו תמיד בסולמות העזר.
- ✓
- ✓

**ודאו שכל המגינים הקבועים תקינים.
לעולם אל תעבדו ללא מגן על מערכת ההינע**

*ראו גם חוברת 'בטיחות בטרקטורים ובמכונות ניידות'

מכבש לחבילות גדולות וקטנות



המכבש המיועד לכבישת חבילות גדולות - נגרר על ידי טרקטור, מופעל על ידי מעביר ההספק באמצעות גלי הינע, פרקים קרדניים, גלגלי שיניים ורצועות. השליטה על הכלי נעשית מהטרקטור, באמצעות מערכת מחשב ומערכת הידראולית. פעולת המכבש איננה רצופה והוא מפעיל באופן אוטומטי את המערכות, בהתאם לנתונים הנקבעים מראש.

בטיחות בהפעלה ובתחזוקה

- ✓ לפני ביצוע עבודות תחזוקה או פעולות שירות כלשהן, יש לעשות את הפעולות הבאות:
 - להחנות את המכבש על גבי מישטח מאוזן;
 - לשלב את תמסורת הטרקטור למצב חניה ולקבע את מעצור העזר;
 - לנתק את מעביר ההספק;
 - לדומם את המנוע;
 - לנתק את לוח הבקרה;
 - לקבע את בלם גלגל התנופה של המכבש.
- ✓ אין לאפשר לאיש לסובב את גלגל התנופה כאשר אתם מטפלים במכבש - כל סיבוב עלול להפעיל את מנגנון פעולת הזנה או הקשירה כשאתם לא מוכנים לכך.
- ✓ בהפעלה בשדה - אל תנסו להזין את הנייף (Pick Up), המסוע המונע ע"י גלגל התנופה) או למשוך חומר ממנו, לנקות סתימות, לטפל במערכת הקושר, להשחיל חוטים או לבצע כל פעילות שהיא במכבש, כאשר הוא בפעולה. יש לנתק תמיד את מעביר ההספק, לבלום את הטרקטור, לדומם את המנוע, להפעיל את מעצור גלגל התנופה ולשלב את נעילת המחטים.
- ✓ **זיכרו:** פעולת ההזנה והקשירה מתבצעות בהתאם להזנת המכבש ומצב החבילה - מערכות הפיקוד עלולות להתחיל לפעול מעצמן באופן בלתי צפוי.
- ✓ כאשר אתם עובדים עם מאסף חבילות - שמרו מרחק של לפחות 3 מ' מן המכבש.

מכבש לחבילות עגולות



המכבש המיועד לכבישת חבילות עגולות נגרר על ידי טרקטור, מופעל על ידי מעביר ההספק באמצעות גל הינע, פרק קרדני, גלגלי שיניים ורצועות. השליטה על הכלי נעשית מהטרקטור, באמצעות מערכת מחשב ומערכת הידראולית. פעולת המכבש איננה רצופה והוא מפעיל באופן אוטומטי את המערכות, בהתאם לנתונים הנקבעים מראש.

בטיחות בהפעלה ובתחזוקה

- ✓ לפני ביצוע עבודות תחזוקה או פעולות שירות כלשהן, יש לעשות את הפעולות הבאות:
 - להחנות את המכש על גבי מישטח מאוזן;
 - לשלב את תמסורת הטרקטור למצב חניה ולקבע את מעצור העזר;
 - לנתק את מעביר ההספק;
 - לדומם את המנוע;
 - לנתק את לוח הבקרה.
- ✓ בהפעלה בשדה אל תנסו לנקות סתימות, לטפל במערכת הקושר או לבצע כל פעילות שהיא במכש, כאשר מעביר ההספק משולב והמנוע פועל.
- ✓ **זיכרו:** פעולת ההזנה והקשירה מתבצעות בהתאם להזנת המכש ומצב החבילה - מערכות הפיקוד עלולות להתחיל לפעול מעצמן באופן בלתי צפוי.
- ✓ בעת טיפול בבטן המכש, אבטחו את בוכנות הפתיחה באמצעות הסגר המכני.

בטיחות בקומביינים

קומביין לירק (מכונה ניידת)



הקומביין מיועד לקציר ולקיצוץ ירק למספוא. ניתן להרכיב עליו שולחן עם ניף לאיסוף גידולי שטח שנקצרו על ידי מקצרה, או שולחן המתאים לקציר ישיר של גידולי שורה. הכלי מיועד גם לגרירת עגלה - לאיסוף החומר המקוצץ.



קומביין תבואות

הקומביין מיועד לקציר ולדייש של תבואות. רכיבי הקומביין (על פי סדר פעולתם) הם: שולחן קציר, מערכת דייש, מערכת ניפוי, מיכל אחסנה ומערכת פריקה.

הוראות בטיחות כלליות*

- ✓ קראו בעיון את הוראות היצרן ובידקו את התאמת הטרקטור לכלי, כאשר הקומביין נגרר.
- ✓ ודאו שכל המגינים הקבועים תקינים. לעולם אל תעבדו ללא מגן על המערכות המונעות.
- ✓ לבשו בגדים צמודים לגוף, המתאימים למידותיו, ללא קצוות רפויים. נעלו נעלי בטיחות. הרכיבו מגיני אוזניים להגנה בפני רעש.
- ✓ אל תמלאו דלק כאשר המנוע פועל.
- ✓ אל תאפשרו לאף אחד לעמוד על הכלי כשהוא פועל.
- ✓ לפני הפעלת הכלי ולפני נסיעה לפנים או לאחור - הפעילו את הצופר.
- ✓ הפחיתו את מהירות הנסיעה וההפעלה בשיפועים ובפניות.

* ראו גם בחוברת 'בטיחות בטרקטורים ובמכונות ניידות'

- ✓ בנסיעה מינהלתית - חברו בין דושות המעצורים (ימין שמאל) לפעולה משולבת.
- ✓ ציידו את הכלי בכל האביזרים הדרושים לתנועה בדרכים ציבוריות.
- ✓ קומביין התבואות הוא כלי רחב וגבוה - שימו לב לכבלי חשמל, כבלי טלפון וסימני תחום שבת נמוכים, וכן לגובה המעברים והגשרים בדרכים ציבוריות.

הנחיות בטיחות ייחודיות*

- ✓ לפני הירידה מהכלי יש להפסיק את פעולת כל המערכות, כולל הדממת המנוע. לעולם אל תטפלו בכלי כשהוא פועל (חלק מהמערכות אינן מוגנות ויש להיזהר בעת הטיפול בהן!).
- ✓ היזהרו מאוד בעת הטיפול במערכת ההזנה והקיצוץ - המערכות הללו עלולות לגרום לפגיעות גם תוך כדי הנעתן ביד.
- ✓ הימנעו מהזנה ידנית של הכלי.
- ✓ אל תנסו לפנות סתימות במערכת הכנפיים, בסכין ובבית הבליעה תוך כדי עבודה, ואל תאפשרו לאיש לעשות זאת. פינוי סתימות יש לבצע רק לאחר השבתה מוחלטת של פעולת הכלי והדממה של המנוע. אם הרמת את שולחן הקציר לנסיעה - נעל את בוכנות ההרמה באמצעות התפס המכני.
- ✓ כאשר יש צורך להוציא את הסכין מתוך הקורה - יש לעשות זאת באמצעות רצועה או חבל. לעולם אל תשתמשו ביד חשופה. את הוצאת הסכין יש לבצע לבד, ללא עזרה. אם נדרשת עזרה בכיווןן הלהבים לחרוץ האצבעות - ודאו שהעוזר משתמש בידית מעץ ולא באצבעותיו.

* ראו גם חוברת 'בטיחות בטרקטורים ובמכונות ניידות'



המוסד לבטיחות ולגיהות

©

המוסד לבטיחות ולגיהות

www.osh.org.il

המרכז

תל-אביב, רח' מזא"ה 22, ת.ד. 1122, מיקוד 61010
אגף הנדסה ומיחשוב: טל': (03)5266438, פקס': (03)6204320
מחלקת גיהות: טל': (03)5266438, פקס': (03)6204320
מרכז מידע: טל': (03)5266455, פקס': (03)5266456
יחידת אינטרנט: טל': (03)5266492, פקס': (03)6208596
מחלקת הוצאה לאור: טל': (03)5266476, פקס': (03)6208232
המחלקה לפיתוח וליישום פרויקטים: טל': (03)5266481, פקס': (03)6208230

מחלקת הדרכה:

בת-ים, מגדלי הים התיכון, רח' הים 2, מיקוד 59303
טל': 5553070, 5553003, פקס': (03)6593449

ענף הפצה:

בת-ים, מגדלי הים התיכון, רח' הים 2, מיקוד 59303
טל': (03)6575147, טל'י/פקס': (03)6575148

סניפי המוסד:

ירושלים והשפלה: דרך בית לחם 118ב', ת.ד. 2282, מיקוד 91022
טל': 6732880, (02)6723110, טל/פקס': (02)6732880
תל-אביב והמרכז: רח' מזא"ה 22, ת.ד. 1122, מיקוד 61010
טל': 5266465, (03)5266471, פקס': (03)6208596
חיפה והצפון: 'בית-עופר', דרך ישראל בר-יהודה 52 ת.ד. 386, נשר, מיקוד 20300
טל': 4-8218890, (04)8218895, פקס': (04)8218895
באר-שבע והדרום: רח' קרן היסוד 21/29, ת.ד. 637, מיקוד 84105
טל': 6276389, (08)6288112, פקס': (08)6275129

המרכז החקלאי

מדור הבטיחות: תל-אביב, שד' שאול המלך 8, ת.ד. 40010, מיקוד 61400
טל': (03)6929944, (03)6929912, פקס': (03)6929936